

Spis treści

I Opis techniczny

1. Podstawa opracowania
2. Przedmiot Inwestycji
3. Istniejący stan zagospodarowania działki
4. Projektowane zagospodarowanie działki
5. Konstrukcja nawierzchni
6. Urządzenia obce
7. Ewidencja zieleni
8. Odwodnienie
9. Sprawy formalno-prawne

II Część graficzna

Rys. nr 1	Plan orientacyjny	skala 1:15000
Rys. nr 2	Plan sytuacyjny zagospodarowania terenu – Arkusz 1	skala 1:500
Rys. nr 3	Plan sytuacyjny zagospodarowania terenu – Arkusz 2	skala 1:500
Rys. nr 4	Przekroje konstrukcyjne i szczegóły	skala 1:20

I Opis techniczny

1. Podstawa opracowania

- ✓ mapa sytuacyjno – wysokościowa z uzbrojeniem podziemnym terenu do celów projektowych wykonana w skali 1:500,
- ✓ wizja i pomiary własne w terenie,
- ✓ uzgodnienia z Inwestorem,

2. Przedmiot inwestycji

Przedmiotem inwestycji jest Przebudowa dróg gminnych oraz chodników na ul. Bohaterów, ul. Krótkiej i ul. Jaśminowej w Lipuszu. Zakres opracowania obejmuje opracowanie dokumentacji technicznej przebudowy drogi, celem dokonania zgłoszenia robót w Starostwie Powiatowym w Kościerzynie.

3. Istniejący stan zagospodarowania terenu

Teren po którym przebiegają istniejący odcinek drogi stanowi pas drogowy (Dz. Nr 524,387,405/1,395,411/9,411/7,394/2, 406/1). Otoczenie pasa drogowego to działki budowlane przeznaczone pod budownictwo jednorodzinne. Istniejąca droga posiada nawierzchnię z płyt betonowych. Szerokość istniejącej drogi wynosi od 4,5 m do 5,0 m. Odcinkowo zlokalizowane są chodniki z płyt betonowych.

W pasie drogowym znajduje się uzbrojenie podziemne tj. wodociąg, kanalizacja deszczowa, sieć energetyczna, sieć teletechniczna.

4. Projektowane zagospodarowanie terenu

W pasie drogi gminnej zaprojektowano przebudowę istniejącej drogi z płyt betonowych na drogę o nawierzchni z kostki betonowej. Szerokość projektowanej jezdni wynosi 5,0 m. Odcinek ul. Jaśminowej będzie miał szerokość 4,50 m.b. Na ulicy Krótkiej będzie chodnik obustronny o szerokości 1,2 – 1,50 m.b. Na ulicy Jaśminowej będzie chodnik obustronny oraz odcinkowo jednostronny. W granicach pasa drogowego zaprojektowano zjazdy na posesje z kostki betonowej. Pozostałe tereny należy zniwelować i obsiać nasionami traw.

Długość przebudowywanego odcinka wynosi:

- ul. Bohaterów – 367,0 m.b.**
- ul. Krótka – 324,0 m.b.**
- ul. Jaśminowa – 221,0 m.b.**

5. Konstrukcja nawierzchni

Przyjęto następującą konstrukcję nawierzchni drogi oraz zjazdów:

- 8 cm kostka betonowa
- 3 cm podsypka piaskowo – cementowa 1:4
- 25 cm podbudowa z kruszywa łamanego stabilizowanego mechanicznie

Przyjęto następującą konstrukcję nawierzchni chodnika:

- 6 cm kostka betonowa
- 3 cm podsypka piaskowo – cementowa 1:4
- 15 cm podbudowa z kruszywa łamanego stabilizowanego mechanicznie

Obramowanie jezdni zaprojektowano z krawężnika betonowego drogowego 15x30x100 ułożonego na płasko na ławie betonowej z oporem z betonu C12/15. Koryto pod ławy należy wykonywać zgodnie z PN-B-06050. Wymiary wykopu powinny odpowiadać wymiarom ławy w planie z uwzględnieniem w szerokości dna wykopu ew. konstrukcji szalunku. Wskaźnik zagęszczenia dna wykonanego koryta pod ławę powinien wynosić co najmniej 0,97 według normalnej metody Proctora.

Ławy betonowe z oporem wykonuje się w szalowaniu. Beton rozścielony w szalowaniu lub bezpośrednio w korycie powinien być wyrównywany warstwami. Betonowanie ław należy wykonywać zgodnie z wymaganiami PN-B-06251, przy czym należy stosować co 50 m szczeliny dylatacyjne wypełnione bitumiczną masą zalewową.

Ustawienie krawężników na ławach betonowych wykonuje się na podsypce cementowo – piaskowej. Grubość warstwy podsypki powinna wynosić 5 cm. Spoiny krawężników nie powinny przekraczać szerokości 1 cm.

Podbudowę przewidzianą do wykonania poszerzeń oraz nawierzchni chodników i zjazdów jest podbudowa zasadnicza z kruszywa łamanego stabilizowanego mechanicznie. Podbudowa powinna być ułożona na podłożu zapewniającym nieprzenikanie drobnych cząstek gruntu do podbudowy. Mieszanka kruszywa powinna być rozkładana w warstwie o jednakowej grubości, takiej, aby jej ostateczna grubość po zagęszczeniu była równa grubości projektowanej. Grubość pojedynczo układanej warstwy nie może przekraczać 20 cm po zagęszczeniu. Warstwa podbudowy powinna być rozłożona w sposób zapewniający osiągnięcie wymaganych spadków i rzędnych wysokościowych. Jeżeli podbudowa składa się z więcej niż jednej warstwy kruszywa, to każda warstwa powinna być wyprofilowana i zagęszczona z zachowaniem wymaganych spadków i rzędnych wysokościowych. Rozpoczęcie budowy każdej następnej warstwy może nastąpić po odbiorze poprzedniej warstwy przez Inżyniera. Wilgotność mieszanki kruszywa podczas zagęszczania powinna odpowiadać wilgotności optymalnej, określonej według próby Proctora, zgodnie z PN-B-04481 (metoda II). Materiał nadmiernie nawilgocony, powinien zostać osuszony przez mieszanie i napowietrzanie. Jeżeli wilgotność mieszanki kruszywa jest niższa od optymalnej o 20% jej wartości, mieszanka powinna być zwilżona określoną ilością wody i równomiernie wymieszana. W przypadku, gdy wilgotność mieszanki kruszywa jest wyższa od optymalnej o 10% jej wartości, mieszankę należy osuszyć.

Na nawierzchnię drogi zastosować kostkę betonową o grubości 8 cm. Kolorystykę nawierzchni należy uzgodnić z zamawiającym.

Kostkę betonową należy ułożyć w taki sposób, aby szczeliny między kostkami wynosiły od 2 do 3 mm. Kostkę należy układać ok. 1,5 cm wyżej od projektowanej niwelety nawierzchni, gdyż w czasie wibrowania (ubijania) podsypka ulega zagęszczeniu. Po ułożeniu kostki, szczeliny należy wypełnić piaskiem, a następnie zamieść powierzchnię ułożonych kostek przy użyciu szczotek ręcznych lub mechanicznych i przystąpić do ubijania nawierzchni. Do ubijania ułożonej nawierzchni z kostek brukowych stosuje się wibratory płytowe z osłoną z tworzywa sztucznego dla ochrony kostek przed uszkodzeniem i zabrudzeniem. Wibrowanie należy prowadzić od krawędzi powierzchni ubijanej w kierunku środka i jednocześnie w kierunku poprzecznym kształtek. Do zagęszczania nawierzchni z betonowych kostek brukowych nie wolno używać walca. Po ubiciu nawierzchni należy uzupełnić szczeliny piaskiem i zamieść nawierzchnię. Nawierzchnia z wypełnieniem spoin piaskiem nie wymaga pielęgnacji - może być zaraz oddana do ruchu. Spadki poprzeczne nawierzchni powinny być zgodne z dokumentacją projektową z tolerancją $\pm 0,5\%$. Różnice pomiędzy rzędnymi wykonanej nawierzchni i rzędnymi projektowanymi nie powinny przekraczać ± 1 cm. Szerokość nawierzchni nie może różnić się od szerokości projektowanej o więcej niż ± 5 cm. Dopuszczalne odchyłki od projektowanej grubości podsypki nie powinny przekraczać $\pm 1,0$ cm. Pozostałe tereny po zrealizowaniu prac budowlanych obsadzić należy trawnikiem.

6. Urządzenia obce

Na podstawie aktualnego podkładu geodezyjnego stwierdza się występowanie następującego uzbrojenia: wodociąg, kanalizacja, sieć energetyczna, sieć teletechniczna, kanalizacja deszczowa. Projektowana grubość konstrukcji drogi wynosi 36 cm.

Przypomina się, że roboty ziemne w pobliżu kabli i przewodów podziemnych należy wykonywać ręcznie. Zaleca się ustalenie rzeczywistej lokalizacji urządzeń poprzez wykopy próbne.

7. Ewidencja zieleni

W pasie drogowym nie znajduje się żadne zadrzewienie stanowiące kolizję z planowanymi robotami.

8. Odwodnienie

Wody opadowe zostaną odprowadzone do istniejącego systemu odwodnienia. W pasie drogowym występuje odcinkowo kanalizacja deszczowa oraz studnie chłonne. Wody opadowe zostaną zagospodarowane w pasie drogowym i nie będą oddziaływać na działki sąsiednie.

9. Sprawy formalno-prawne

Przebudowa drogi nie będzie wymagała zajęcia działek prywatnych.

Wykonawca robót winien uzgodnić sposób prowadzenia robót z właścicielami posesji sąsiadujących z pasem drogowym by ograniczyć do minimum utrudnienia w dostępie do ich posesji w czasie prowadzenia robót.

Sporządził:
mgr inż. Kazimierz Sarnowski
upr. Nr 4457 / Gd /90

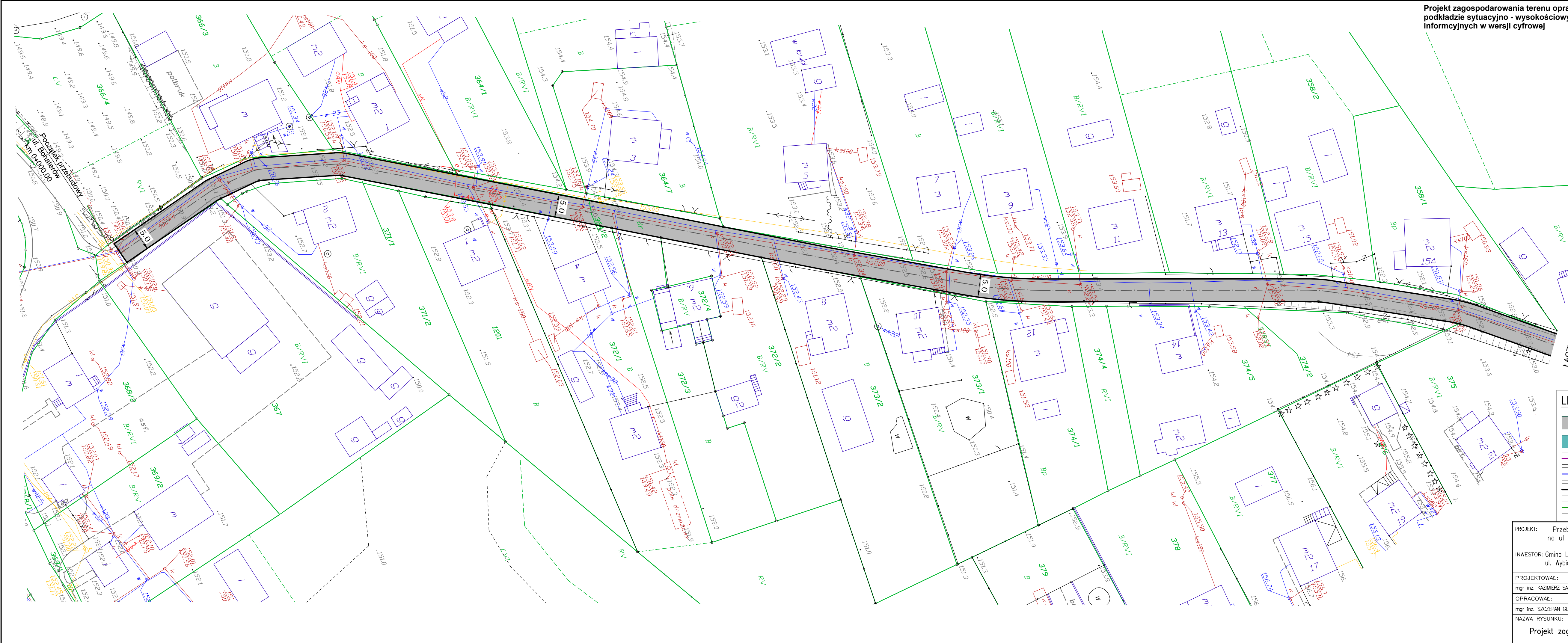
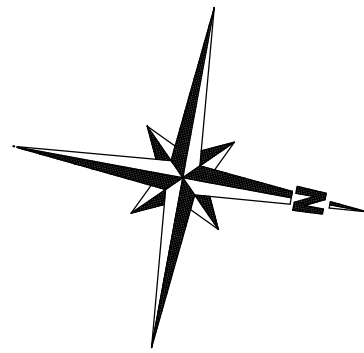
Rys. nr 1 Plan orientacyjny
Skala 1:15000



Lokalizacja robót



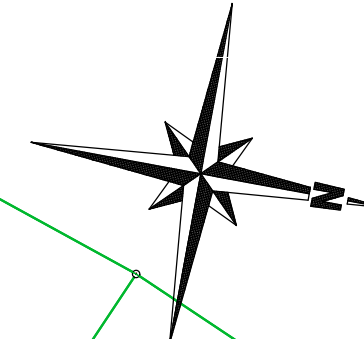
Projekt zagospodarowania terenu opracowano na podkładzie sytuacyjno - wysokościowym do celów informacyjnych w wersji cyfrowej



LEGENDA:

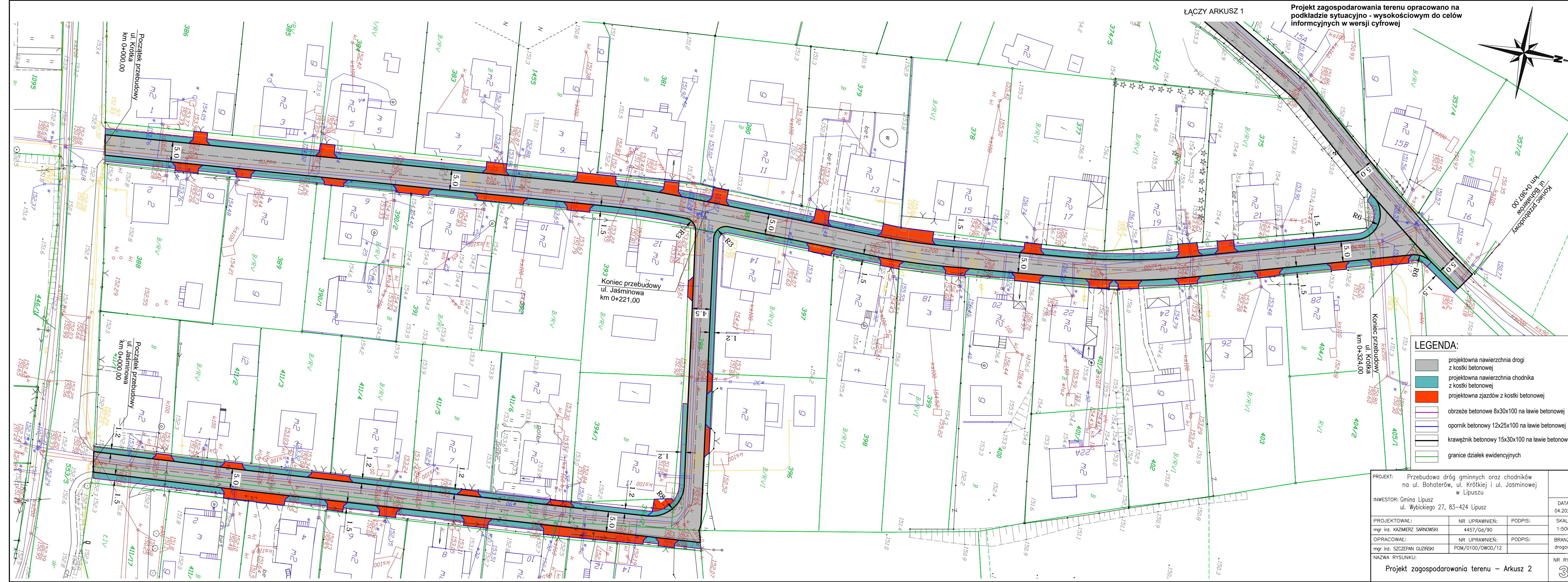
- projektowana nawierzchnia drogi z kostki betonowej
- projektowana nawierzchnia chodnika z kostki betonowej
- obrzeże betonowe 8x30x100 na ławie betonowej
- opornik betonowy 12x25x100 na ławie betonowej
- krawężnik betonowy 15x30x100 na ławie betonowej
- granice działek ewidencyjnych

PROJEKT: Przebudowa dróg gminnych oraz chodników na ul. Bohaterów, ul. Krótkiej i ul. Jasmínowej w Lipuszu			DATA 04.2020
INWESTOR: Gmina Lipusz ul. Wybickiego 27, 83-424 Lipusz			SKALA 1:500
PROJEKTOWAŁ: mgr inż. KAZIMIERZ SARNOŃSKI	NR UPRAWNIENI: 4457/Gd/90	PODPIS:	BRANŻA drogowa
OPRACOWAŁ: mgr inż. SZCZEPAN GUZIŃSKI	NR UPRAWNIENI: POM/0100/OWOD/12	PODPIS:	BRANŻA drogowa
NAZWA RYSUNKU: Projekt zagospodarowania terenu – Arkusz 1			NR RYS. 2



Projekt zagospodarowania terenu opracowano na podkładzie sytuacyjno - wysokościowym do celów informacyjnych w wersji cyfrowej

ŁĄCZY ARKUSZ 1

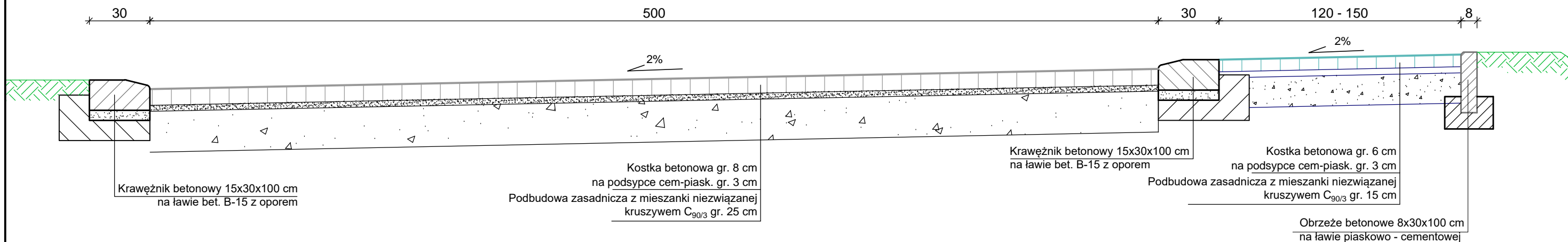


LEGENDA:

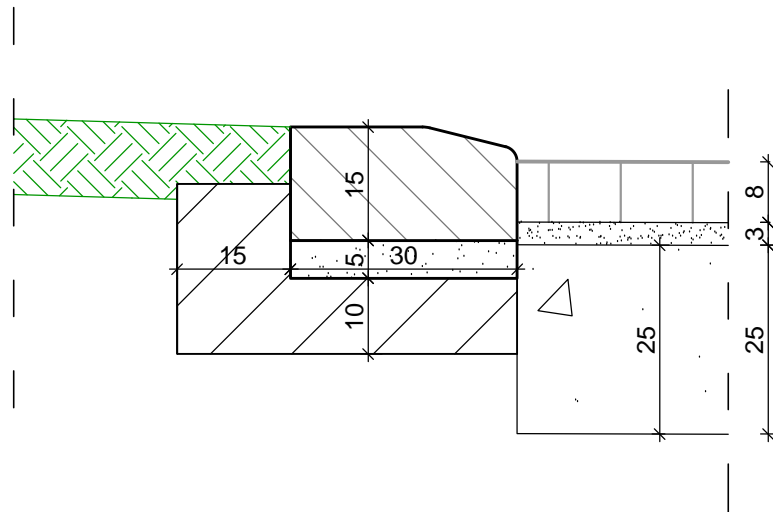
- projektowna nawierzchnia drogi z kostki betonowej
- projektowna nawierzchnia chodnika z kostki betonowej
- projektowna zjazdów z kostki betonowej
- obrzeże betonowe 8x30x100 na ławie betonowej
- opornik betonowy 12x25x100 na ławie betonowej
- krawężnik betonowy 15x30x100 na ławie betonowej
- granice działek ewidencyjnych

PROJEKT: Przebudowa dróg gminnych oraz chodników na ul. Bohaterów, ul. Krótkiej i ul. Jaśminowej w Lipuszu			DATA 04.2020
INWESTOR: Gmina Lipusz ul. Wybickiego 27, 83-424 Lipusz			SKALA 1:500
PROJEKTOWAŁ: mgr inż. KAZIMIERZ SARNOWSKI	NR UPRAWNIENI: 4457/Gd/90	PODPIS:	BRANŻA drogowa
OPRACOWAŁ: mgr inż. SZCZEPAN GUZIŃSKI	NR UPRAWNIENI: POM/0100/OWOD/12	PODPIS:	NR RYS. 3
NAZWA RYSUNKU: Projekt zagospodarowania terenu – Arkusz 2			

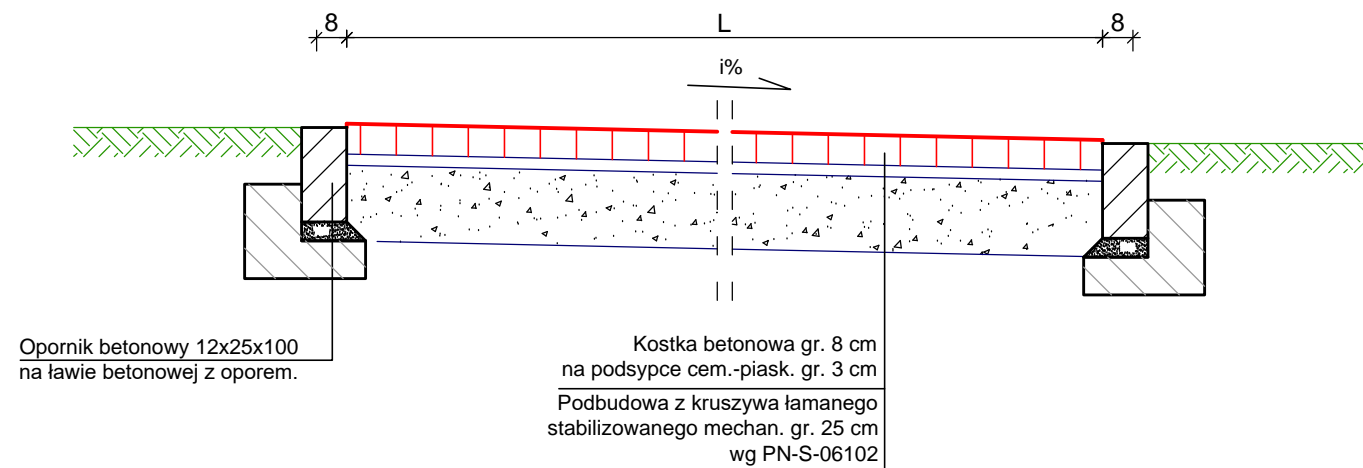
PRZEKRÓJ KONSTRUKCYJNY DROGI
SKALA 1:20



SZCZEGÓŁ "B" Skala 1:10



Przekrój konstrukcyjny zjazdów



PROJEKT: Przebudowa dróg gminnych oraz chodników na ul. Bohaterów, ul. Krótkiej i ul. Jaśminowej w Lipuszu			DATA 04.2020
INWESTOR: Gmina Lipusz ul. Wybickiego 27, 83-424 Lipusz			
PROJEKTOWAŁ: mgr inż. KAZIMIERZ SARNOWSKI	NR UPRAWNIENI: 4457/Gd/90	PODPIS:	SKALA 1:20, 1:10
OPRACOWAŁ: mgr inż. SZCZEPAN GUZIŃSKI	NR UPRAWNIENI: POM/0100/OWOD/12	PODPIS:	BRANŻA drogowa
NAZWA RYSUNKU: Przekrój konstrukcyjny			NR RYS. 4