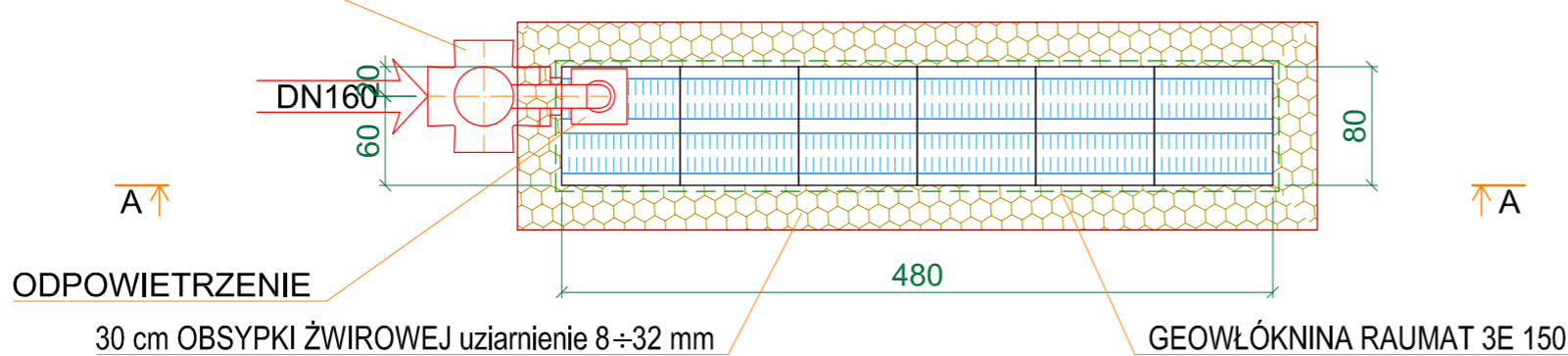


**RZUT Z GÓRY NA RIGOLE**

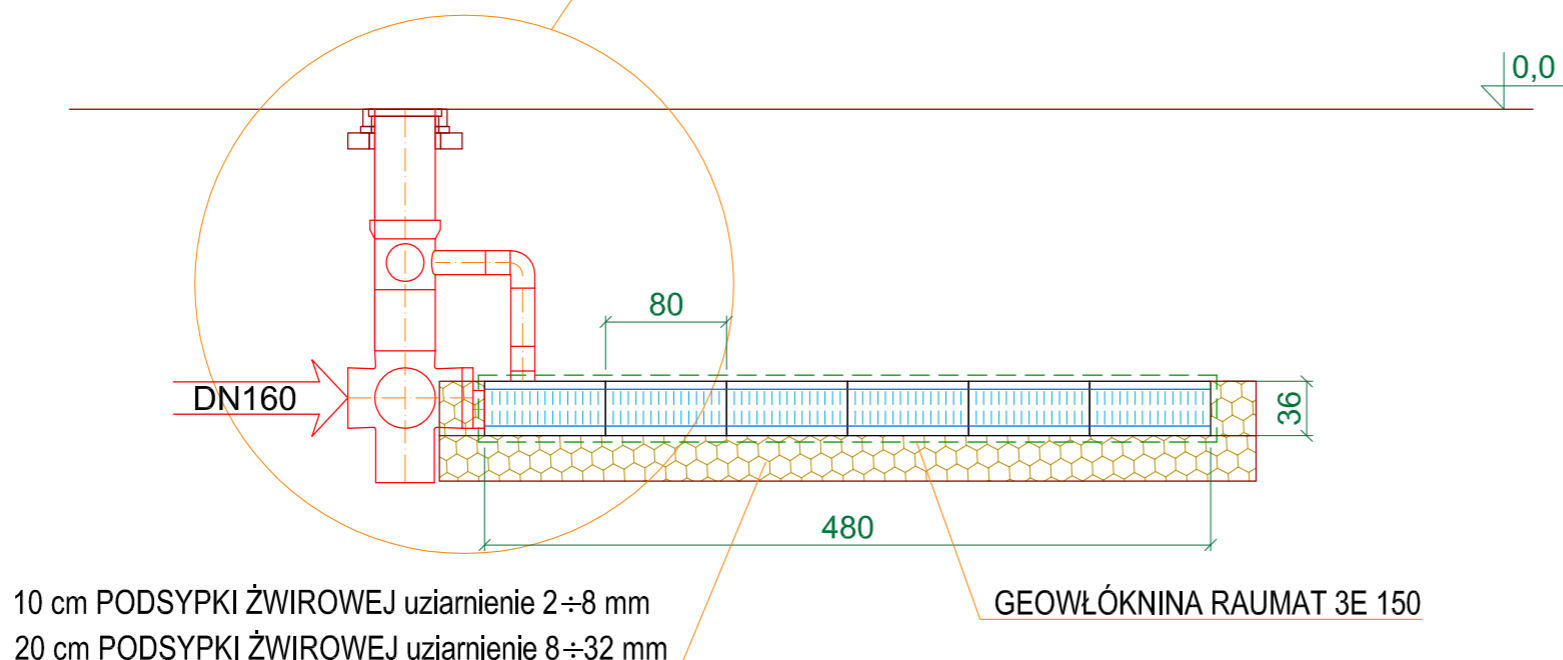
STUDNIA UNIWERSALNA RAUSIKKO DN400

RIGOLA RAUSIKKO NR3 / NR4 / NR5 (6 szt)  
 długość = 4,8 m (6 szt)  
 szerokość = 0,8 m (1 szt)  
 wysokość = 0,36 m (1 szt)

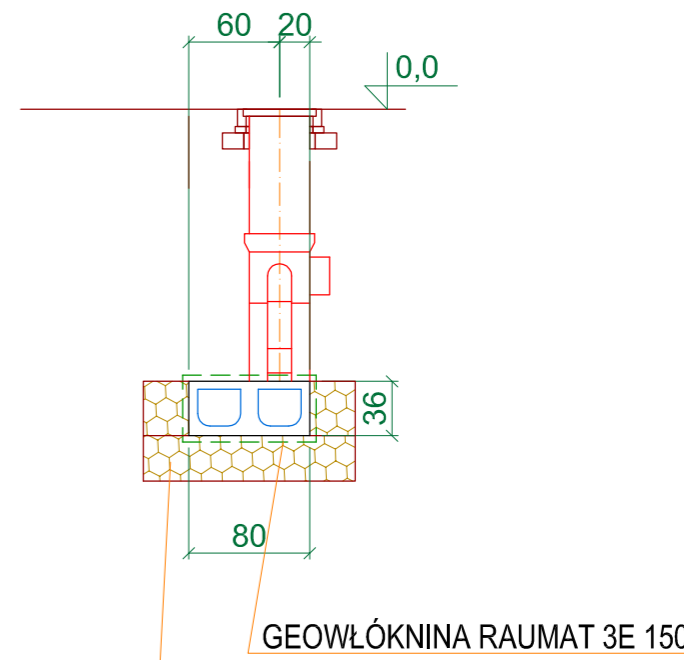


**PRZEKRÓJ A-A**

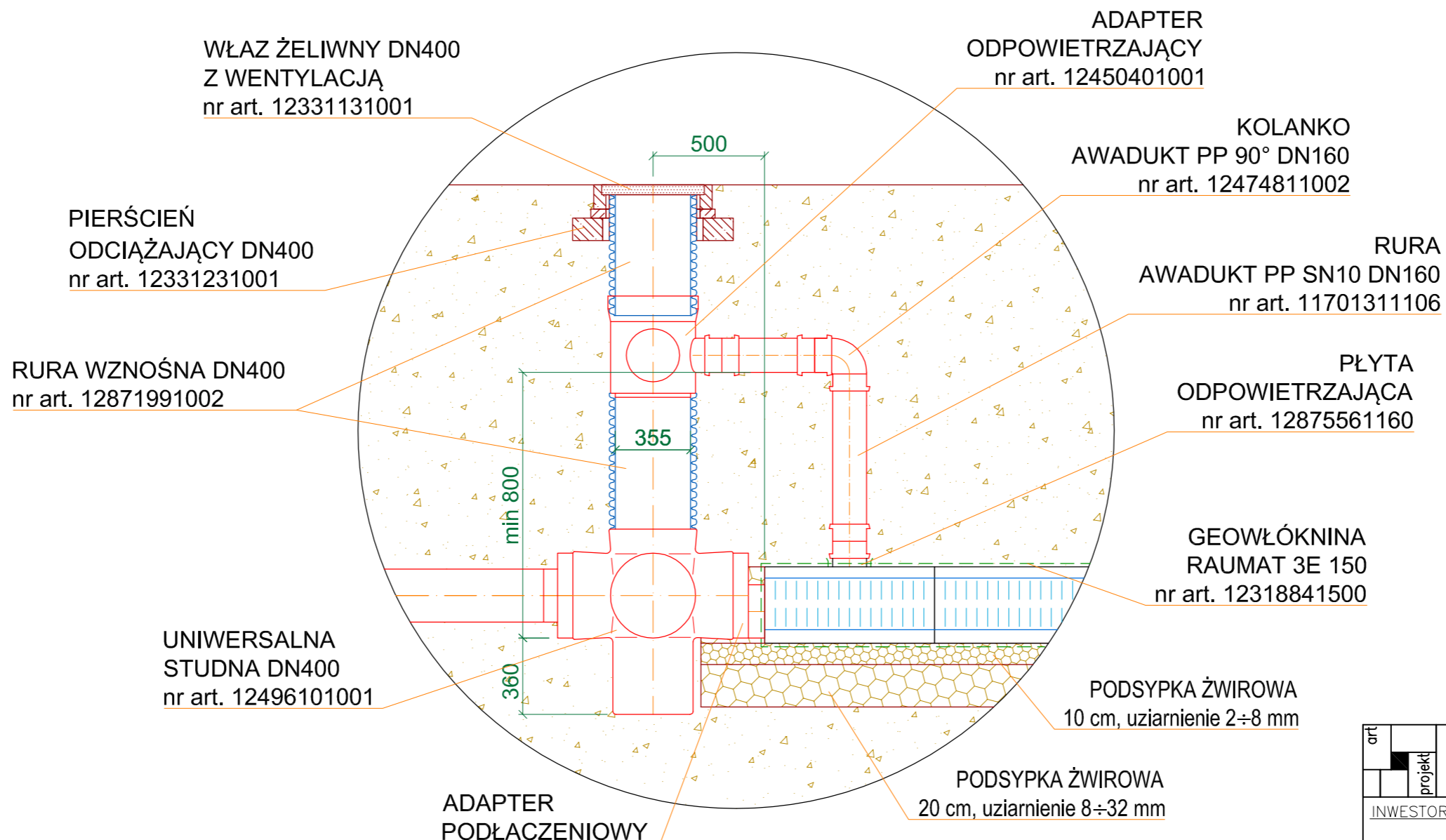
**SZCZEGÓŁ A**



**PRZEKRÓJ B-B**



**SZCZEGÓŁ A**



	ART PROJEKT K&M Sp. z o.o. ul. Strzelnica 2, 83-400 Koscierzyca NIP 591-163-58-00, Regon 220376462 tel./fax +48 58 680 83 69	<b>869-16</b> BRANŻA <b>SANITARNA</b>
	INWESTOR: GMINA LIPUSZ UL. WYBICKIEGO 27, 83-424 LIPUSZ	SKALA <b>1:50</b> NR RYS. <b>3</b>
INWESTYCJA: ZMIANA SPOSOBU UŻYTKOWANIA (ADAPTACJA) POMIESZCZEŃ DLA FORM AKTYWNEGO SPEDZANIA CZASU (CZEŚĆ POMIESZCZEŃ PIWNICZNYCH ZESPÓŁU SZKÓŁ W LIPUSZU) W TYM PRZEBUDOWĘ ORAZ BUDOWA SCHODÓW ZEWNĘTRZNYCH I POCHYLNI DZ. 310/10, OBRĘB LIPUSZ, GMINA LIPUSZ		DATA <b>06.2020</b>
Instalacja odwodnienie pochylni		
PROJEKTANT: mgr inż. Arkadiusz Malinowski upr. nr 294/Gd/2002 SPRAWDZAJĄCY: mgr inż. Krzysztof Sewerny upr. nr POM/0245/PW05/12		