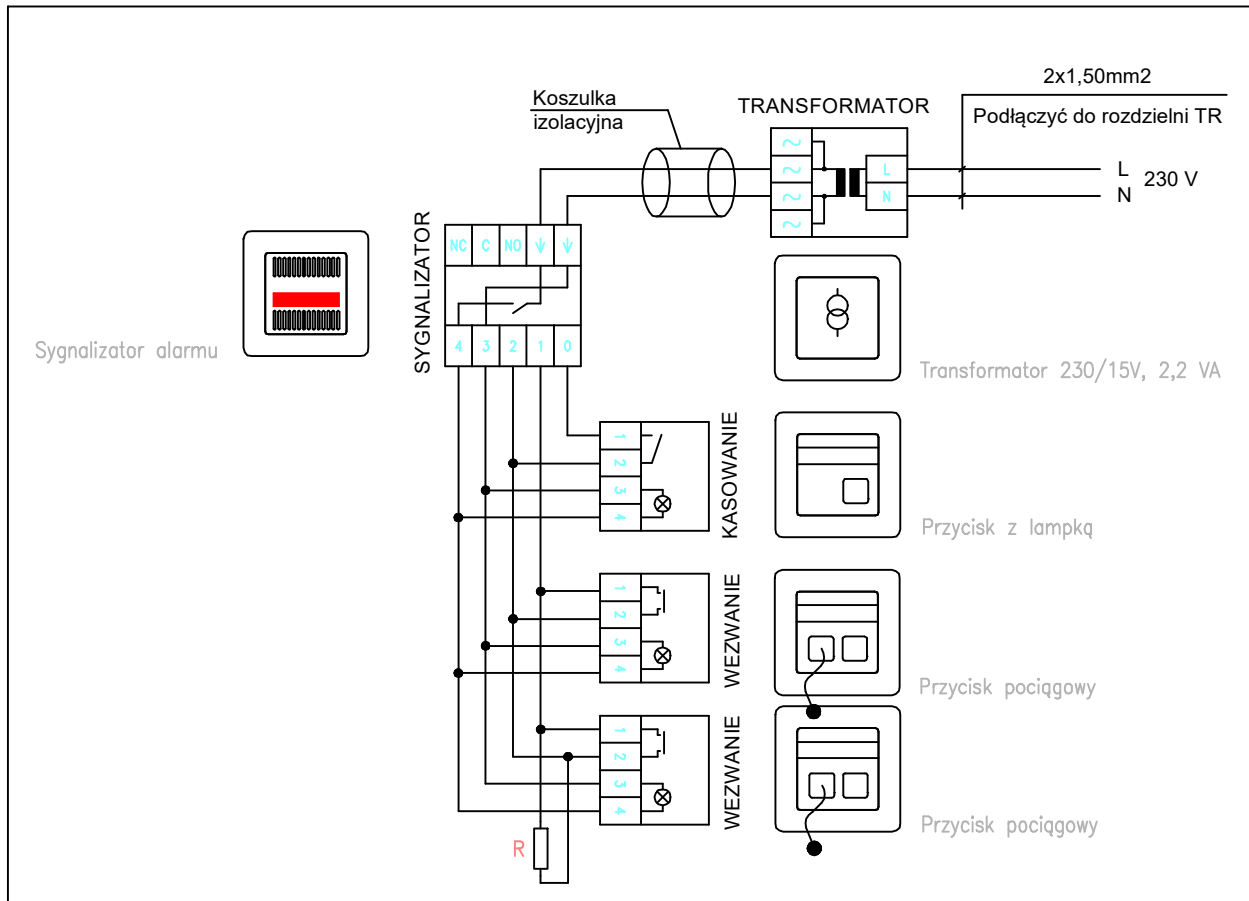
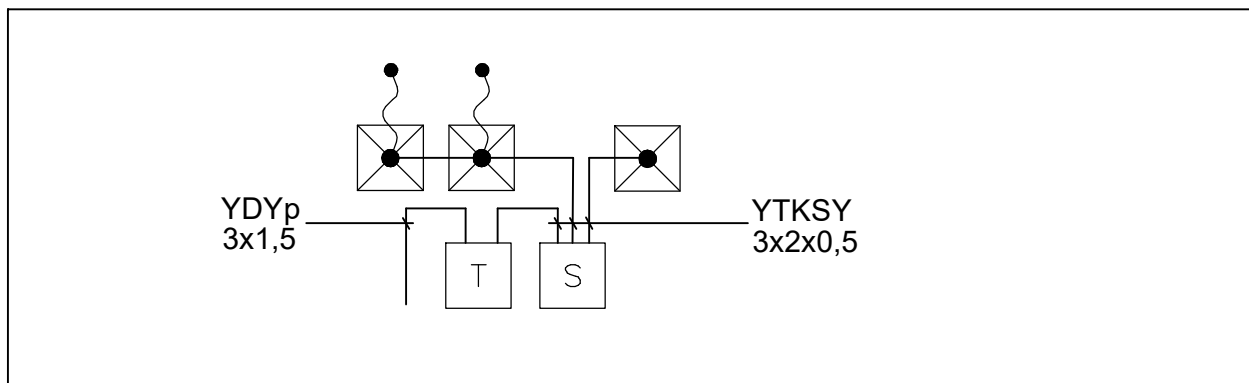


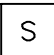
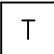


Schemat połączeń



Okablowanie



Legenda

-  Sygnalizator
-  Transformator dla 1 pomieszczenia
-  Wyłącznik pociągowy
-  Przycisk kasowania z lampką

art	projekt	ART PROJEKT K&M Sp. z o.o. ul. Strzelnica 2, 83-400 Kościerzyna tel./fax 058/ 680 83 69 NIP 5911635800 Regon 220376462	869-2016
INWESTOR:		Gmina Lipusz ul. Wybickiego 27 83-424 Lipusz	SKALA 1:100
INWESTYCJA:		ZMIANA SPOSOBU UŻYTKOWANIA (ADAPTACJA) POMIESZCZEŃ DLA FORM AKTYWNEGO SPĘDZANIA CZASU (CZĘŚĆ POMIESZCZEŃ PIWNICZNYCH ZESPOŁU SZKÓŁ W LIPUSZU) W TYM PRZEBUDOWĘ ORAZ BUDOWA SCHODÓW ZEWNĘTRZNYCH I POCHYLNI DZ.310/10, OBRĘB LIPUSZ, GMINA LIPUSZ	NR RYS. E5
BRANŻA: ELEKTR. I TELETECH.		SCHEMAT SYSTEMU PRZYŻYWOWEGO	DATA 06.2020
PROJEKTANT:		mgr inż. Łukasz Bobkowski upr. nr POM/0006/P00E/13 w specjalności instalacyjnej do projektowania bez ograniczeń	
SPRAWDZAJĄCY:		mgr inż. Marcin Blochowiak upr. nr POM/0019/P00E/07 w specjalności instalacyjnej do projektowania bez ograniczeń	