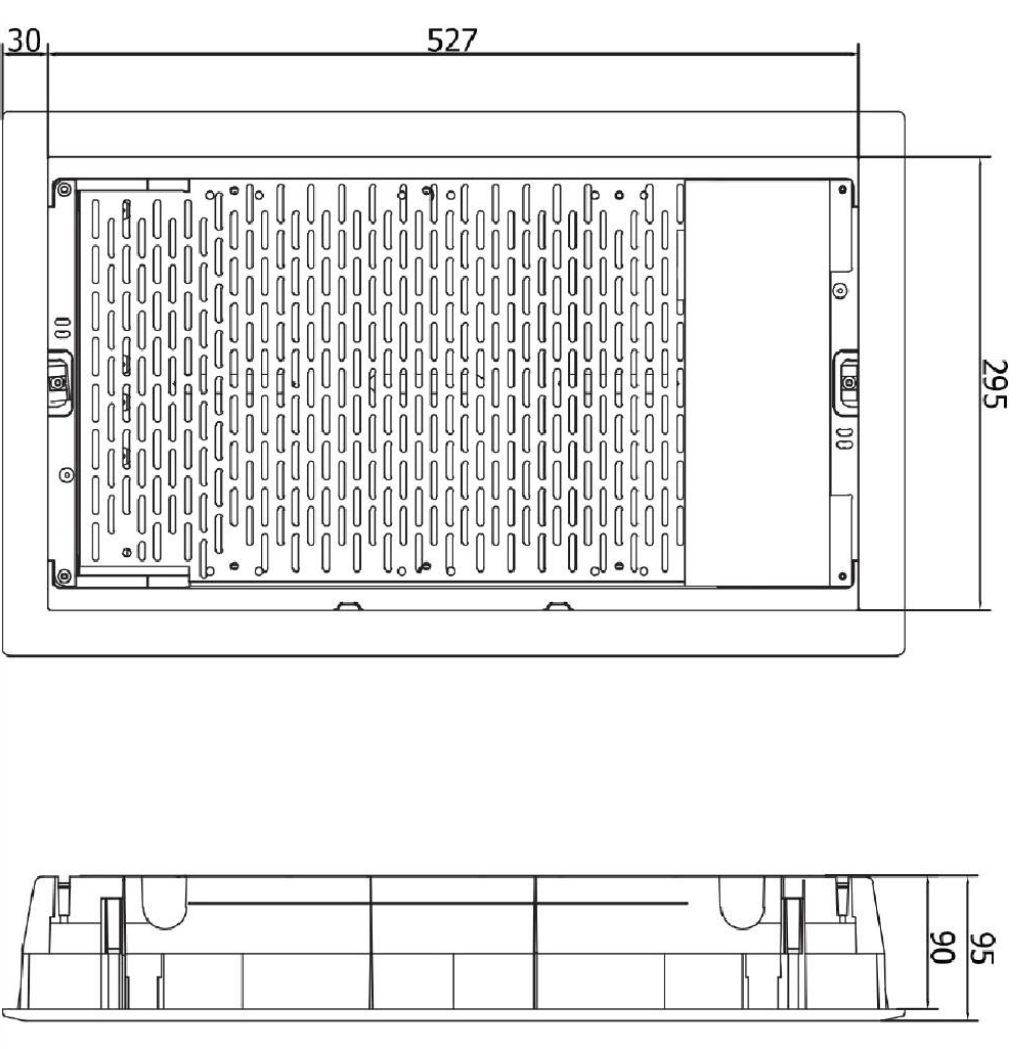
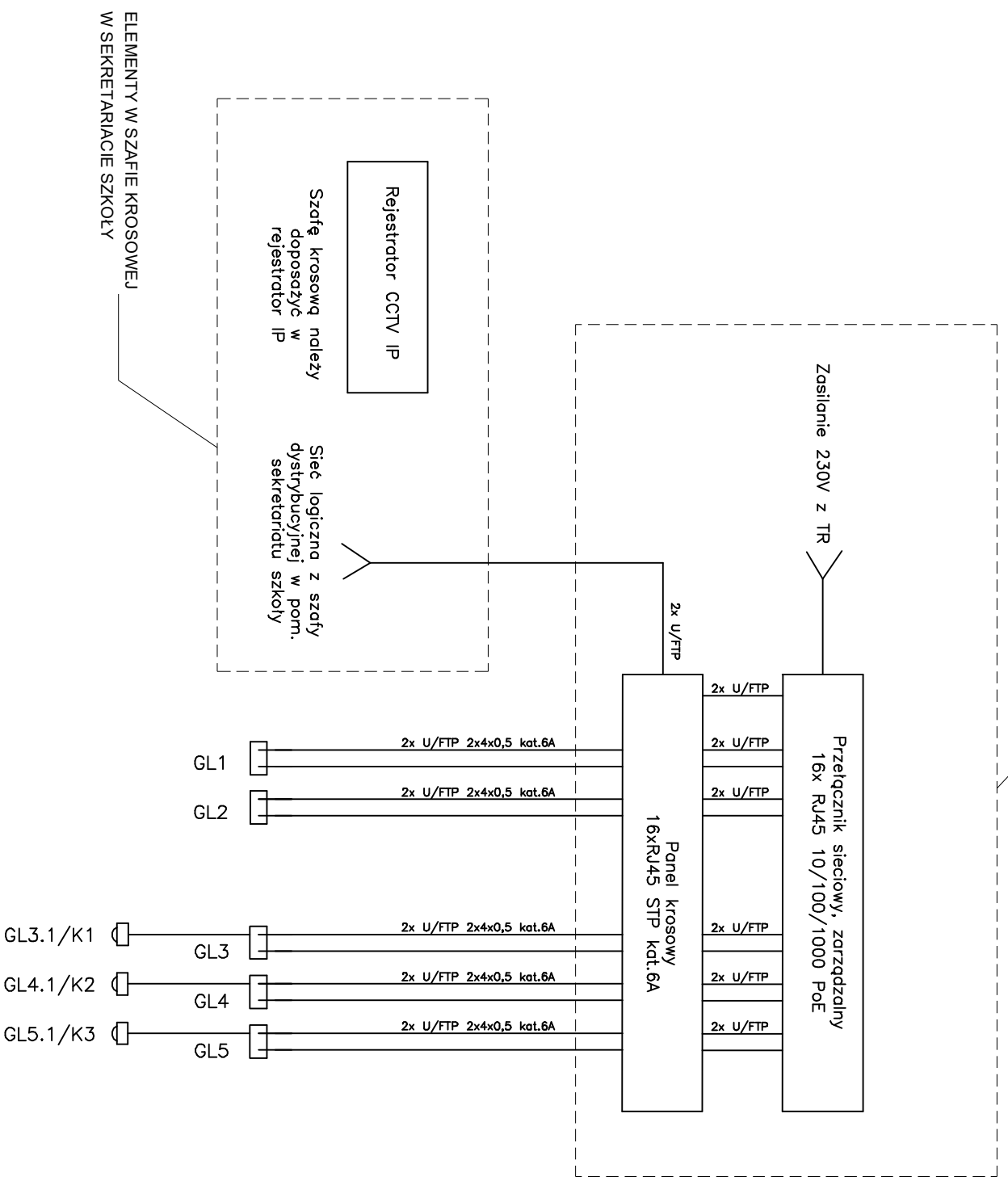


PUNKT DYSTRYBUCYJNY PD
Szafa multimedialna, podtynkowa
wys. montażu - 1,4m od posadzki



ELEMENTY PROJEKTOWANE
W SZAFIE PD



ELEMENTY W SZAFIE KROSOWEJ
W SEKRETARIACIE SZKOŁY

Szafę dystrybucyjną zamontować i wyposażyć w niezbędne elementy konstrukcyjne i pomocnicze w oparciu o instrukcję (katalog) producenta. Dopuszcza się uzasadnioną zmianę konfiguracji usytuowania poszczególnych paneli w szafie dystrybucyjnej w zależności od potrzeb inwestora. Sposób przyłączenia przewodów do szafy dystrybucyjnej : Połączenia pomiędzy panelami krosowymi a przełącznikami krosowymi wykonac stosując odpowiedniej długości kable krosowe FTP, kat. 6A z końcówkami RJ45.

art	projekt	ART PROJEKT K&M Sp. z o.o. ul. Strzelnica 2, 83-400 Kościerzyna Tel./fax 0587 680 83 69 NIP 5911635800 Regon 220376462	869-2016
INWESTOR:	Gmina Lipusz 27 83-424 Lipusz		SKALA 4:100
INWESTYCJA:	ZMIANA SPOSOBU UŻYTKOWANIA (ADAPTACJA) POMIESZCZEN DLA FDRM AKTYWNEGO SPECJALIZACJA CZASU (CZĘŚĆ POMIESZCZEN PRAWNICZNYCH ZESPŁU SZKOL W LIPUSZU) W TYM PRZEBUDOWĘ DRĄZ BUDOWA SCHODDÓW ZEWNĘTRZNYCH I POCZYNI DZ.310/10, DBRĘB LIPUSZ, GMINA LIPUSZ		NR RYS. E4
BRANŻA: ELEKTR. I TELETECH	SCHEMAT SZAFY PD		DATA 06.2020
PROJEKTANT: mgr inż. Lukasz Bobkowski upr. nr P0M/0006/P00E/13 w specjalności: instalacyjnej do projektowania bez ograniczeń			
SPRAWDZAJĄCY: mgr inż. Marcin Blochowick upr. nr P0M/0019/P00E/07 w specjalności: instalacyjnej do projektowania bez ograniczeń			