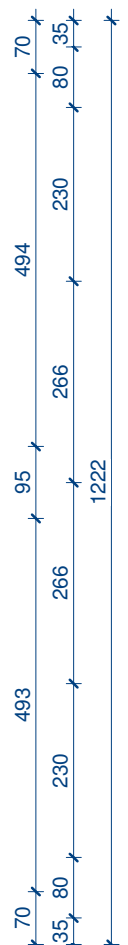
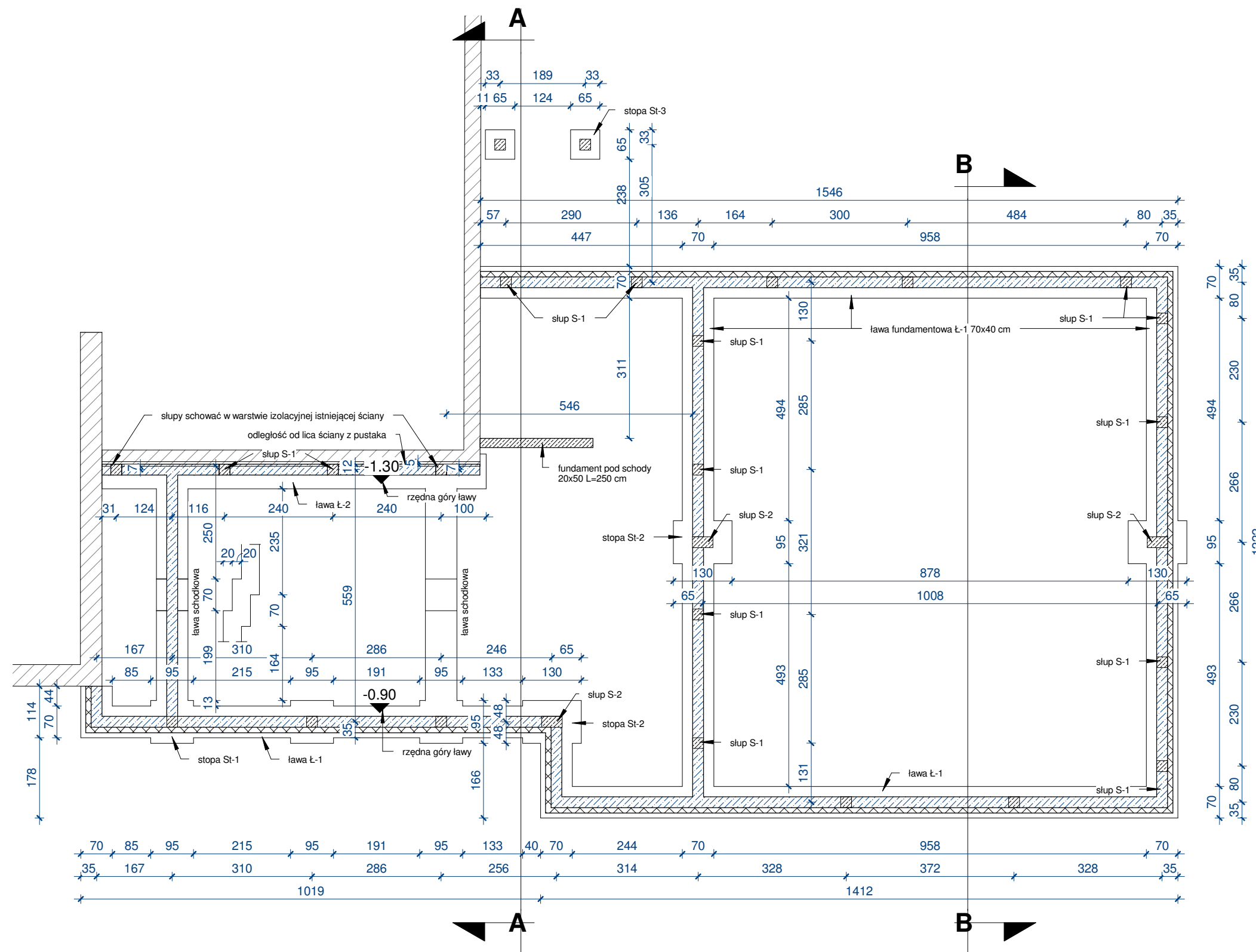
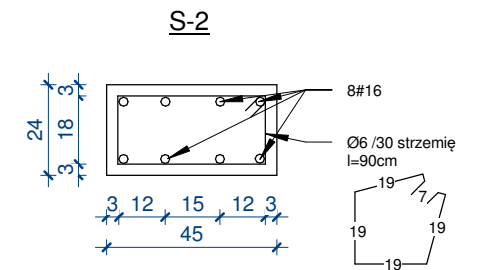
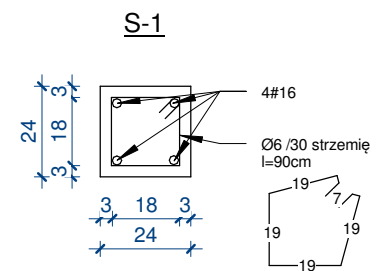
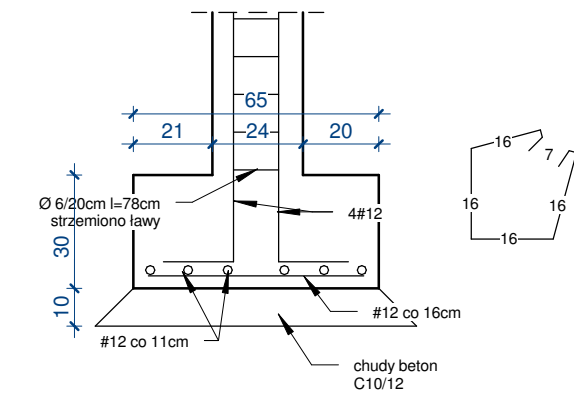
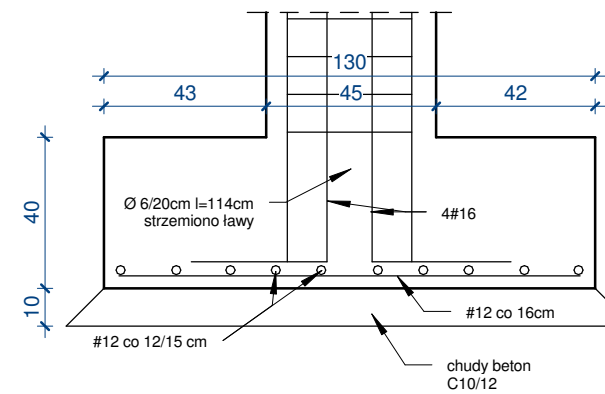
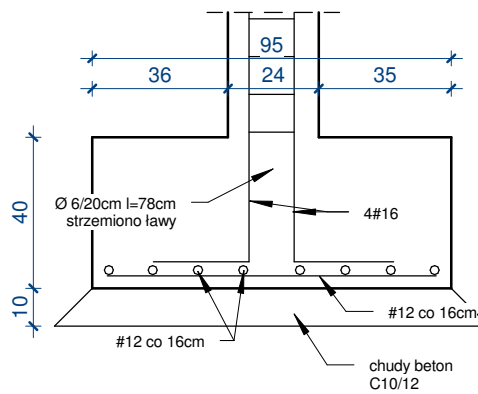
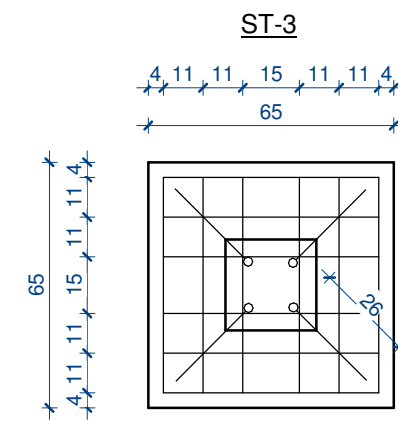
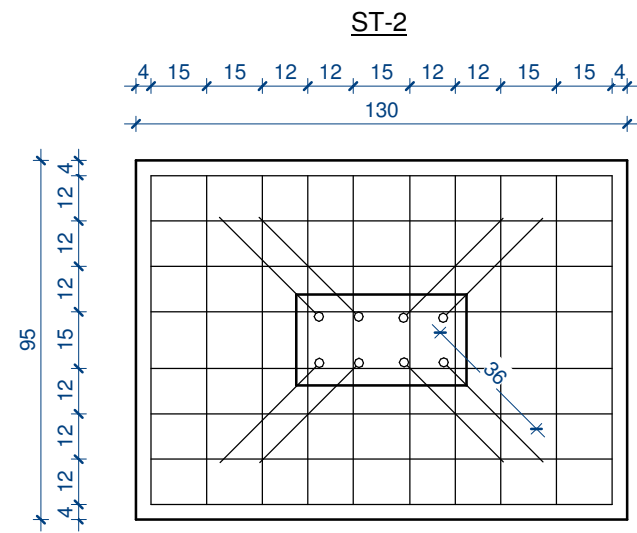
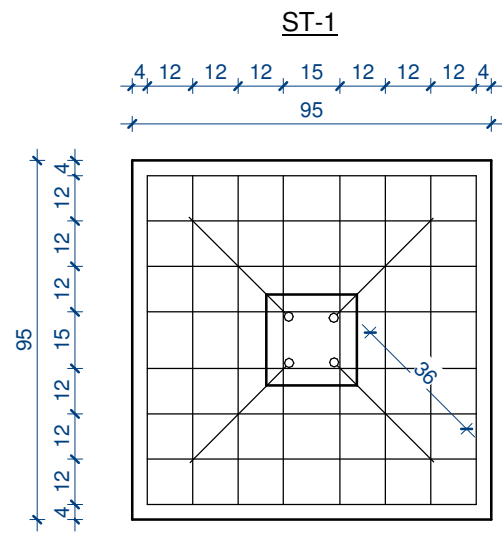


RZUT FUNDAMENTÓW

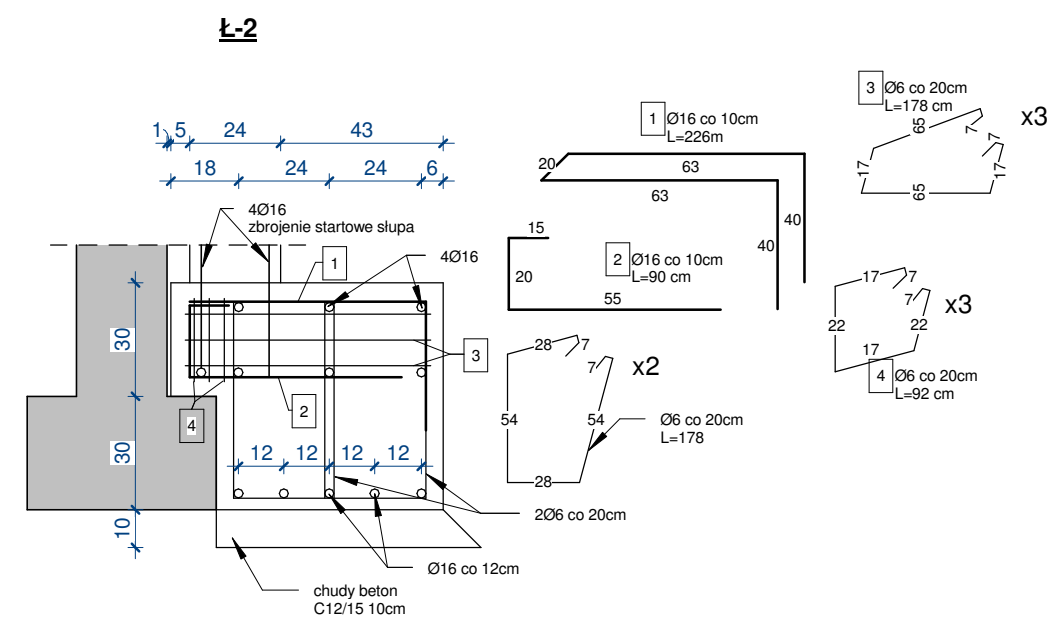
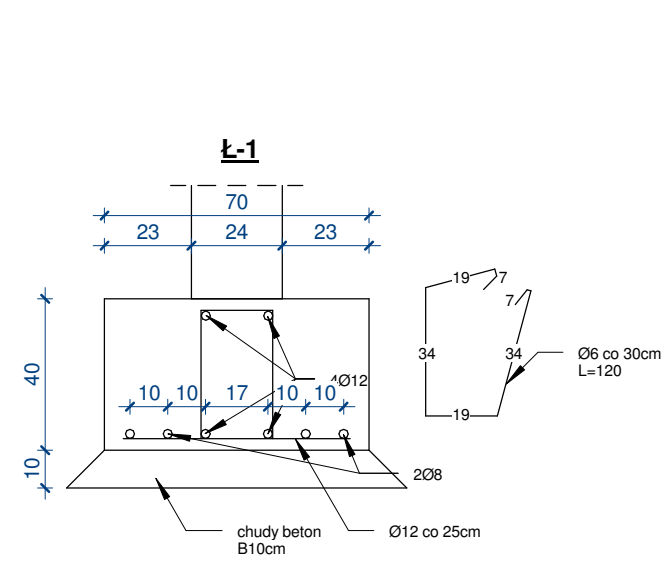


PRACOWNIA DECADA PROJEKTOWA <small>inż. Jędrzej Myszkowski 77-100 Bytów ul. Ceynowy 12 tel. 609 511 959 Biuro: Kościelna ul. Wodna 14</small>			
TEMAT: ROZBUDOWA BUDYNKU USŁUGOWEGO (ZESPÓŁ SZKÓŁ W LIPUSZU) O POMIESZCZENIA ŻŁOBKA			
LOKALIZACJA: DZ. 310/10 OBR. LIPUSZ, GM. LIPUSZ			
OPRACOWAŁ:	NR UPRAWNIENI/BRANŻA:	PODPIS:	SKALA:
inż. Jędrzej Myszkowski	0040/POOS/07		1 : 100
PROJEKTOWAŁ:	NR UPRAWNIENI/BRANŻA:	PODPIS:	DATA:
mgr inż. arch. Bohdan Szyłański	6159/GD/94		Styczeń 2020
NAZWA RYSUNKU:			Rys. Nr
RZUT FUNDAMENTÓW			A0

SZCZEGÓŁY KONSTRUKCYJNE



1 Stopy
1 : 20



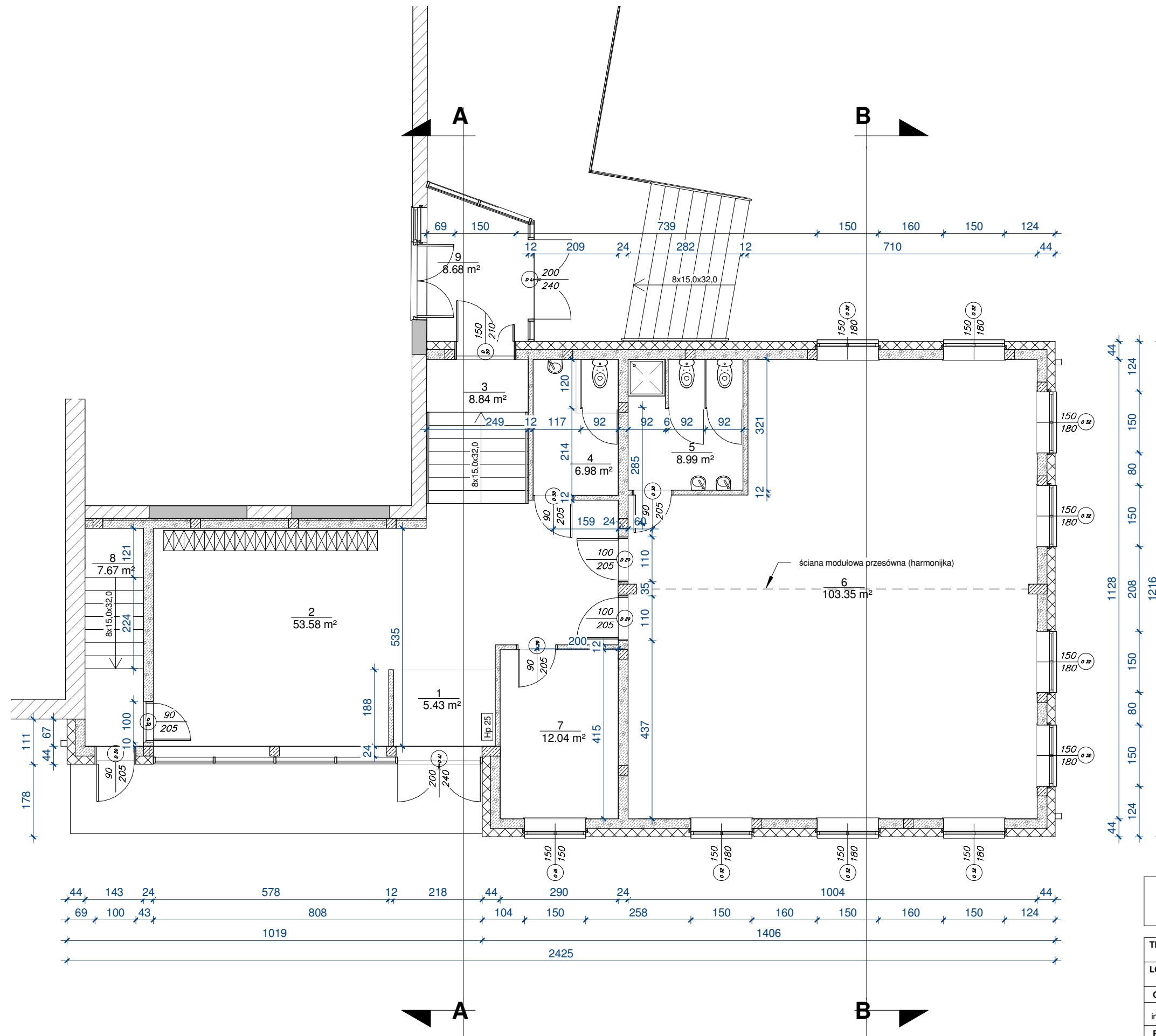
2 Ławy
1 : 20

3 Stopy
1 : 20

UWAGA:
Na odcinku 1/4 długości słupów zągęścić strzemiona do 10 cm (górną i dolną).

PRACOWNIA <i>DECADA</i> PROJEKTOWA			
<small>inż. Jędrzej Myszkowski 77-100 Bytów ul. Ceynowy 12 tel. 609 511 959 Biuro: Kościelna ul. Wodna 14</small>			
TEMAT: ROZBUDOWA BUDYNKU USŁUGOWEGO (ZESPÓŁ SZKÓŁ W LIPUSZU) O POMIESZCZENIA ŻŁOBKA			
LOKALIZACJA: DZ. 310/10 OBR. LIPUSZ, GM. LIPUSZ			
OPRACOWAŁ:	NR UPRAWNIENI/BRANŻA:	PODPIS:	SKALA:
inż. Jędrzej Myszkowski	0040/POOS/07		1 : 20
PROJEKTOWAŁ:	NR UPRAWNIENI/BRANŻA:	PODPIS:	DATA:
mgr inż. arch. Bohdan Szyłański	6159/GD/94		Styczeń 2020
NAZWA RYSUNKU:			Rys. Nr
SZCZEGÓŁY KONSTRUKCYJNE			A1

RZUT PARTERU



Zestawienie pomieszczeń parteru			
Liczba	Nazwa	Powierzchnia	Objętość
1	Wiatrołap	5.43 m ²	20.09 m ³
2	Korytarz z szatnią	53.58 m ²	198.23 m ³
3	Kl. schodowa	8.84 m ²	32.71 m ³
4	WC persnelu	6.98 m ²	22.48 m ³
5	Łazienka	8.99 m ²	27.87 m ³
6	Sala zajęć	103.35 m ²	341.07 m ³
7	Pom. administracyjne	12.04 m ²	25.27 m ³
8	Kl. schodowa	7.67 m ²	16.11 m ³
9	Wiatrołap	8.68 m ²	24.67 m ³
Suma ogólna:: 9		215.56 m ²	708.50 m ³

Powierzchnia użytkowa rozbudowy: 200,31 m²

PRACOWNIA *DECADA* PROJEKTOWA

inż. Jędrzej Myska 77-100 Bytów ul. Ceynowy 12 tel. 609 511 959 Biuro: Kościelna ul. Wodna 14

TEMAT: ROZBUDOWA BUDYNKU USŁUGOWEGO (ZESPÓŁ SZKÓŁ W LIPUSZU) O POMIESZCZENIA ŻŁOBKA

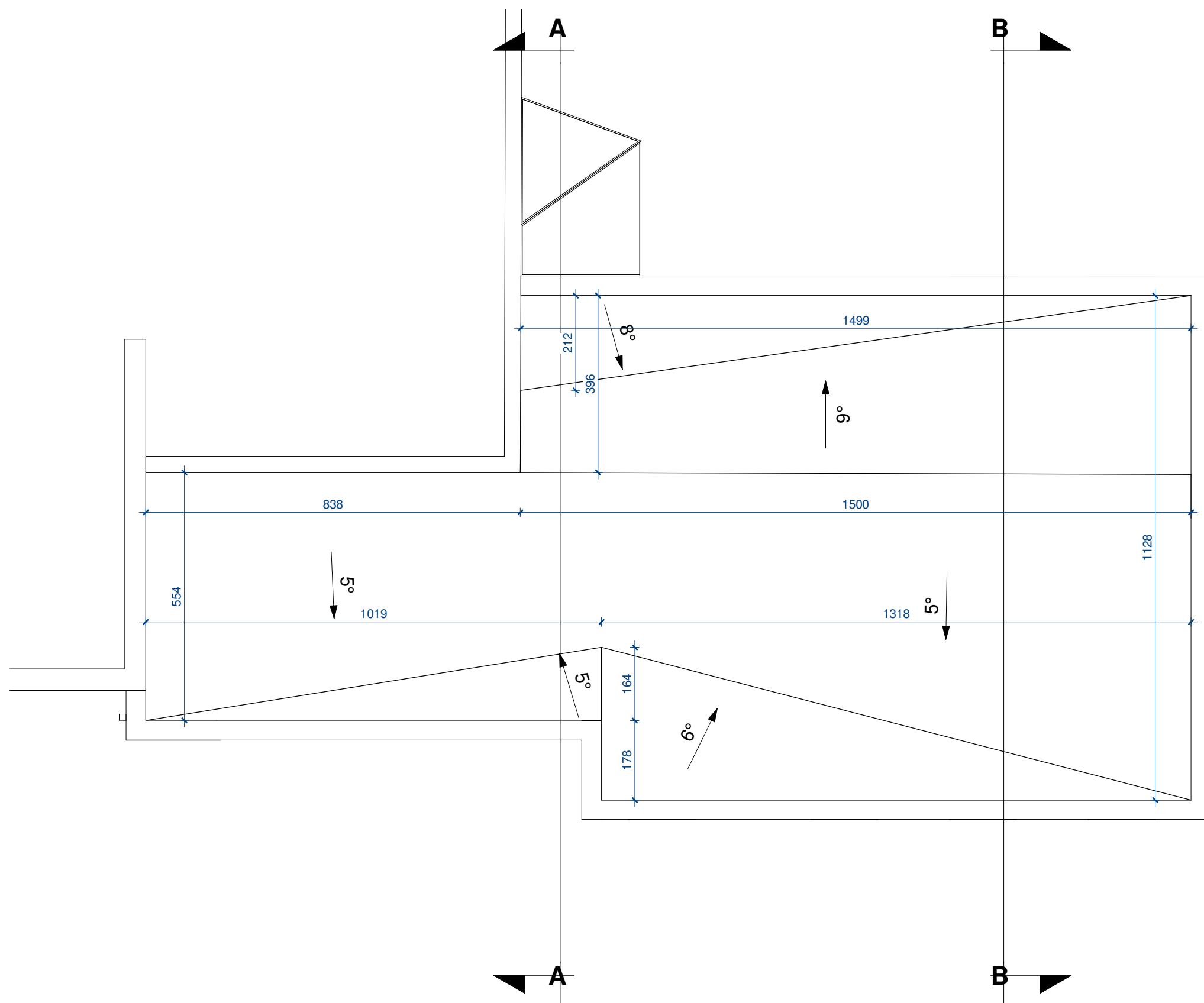
LOKALIZACJA: DZ. 310/10 OBR. LIPUSZ, GM. LIPUSZ

OPRACOWAŁ: inż. Jędrzej Myska	NR UPRAWNIENI/BRANŻA: 0040/POOS/07	PODPIS:	SKALA: 1 : 100
PROJEKTOWAŁ: mgr inż. arch. Bohdan Szyłański	NR UPRAWNIENI/BRANŻA: 6159/GD/94	PODPIS:	DATA: Styczeń 2020

NAZWA RYSUNKU: RZUT PARTERU

Rys. Nr A2

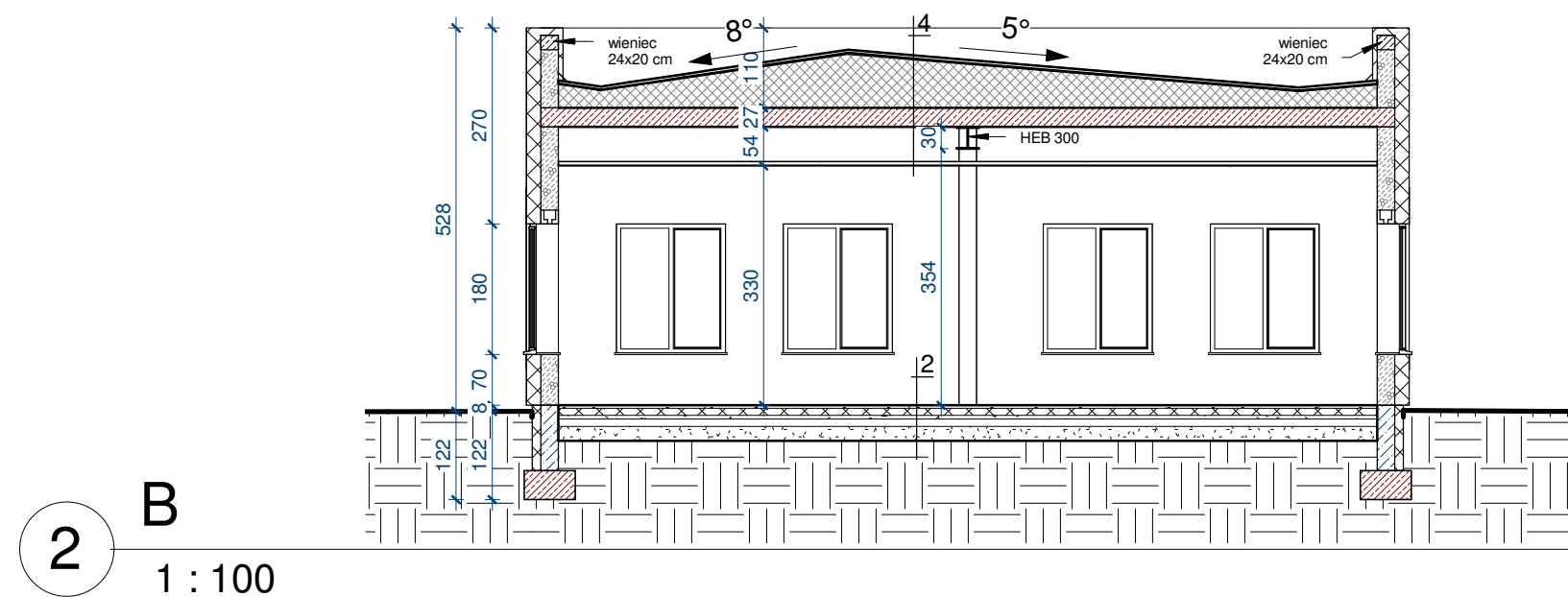
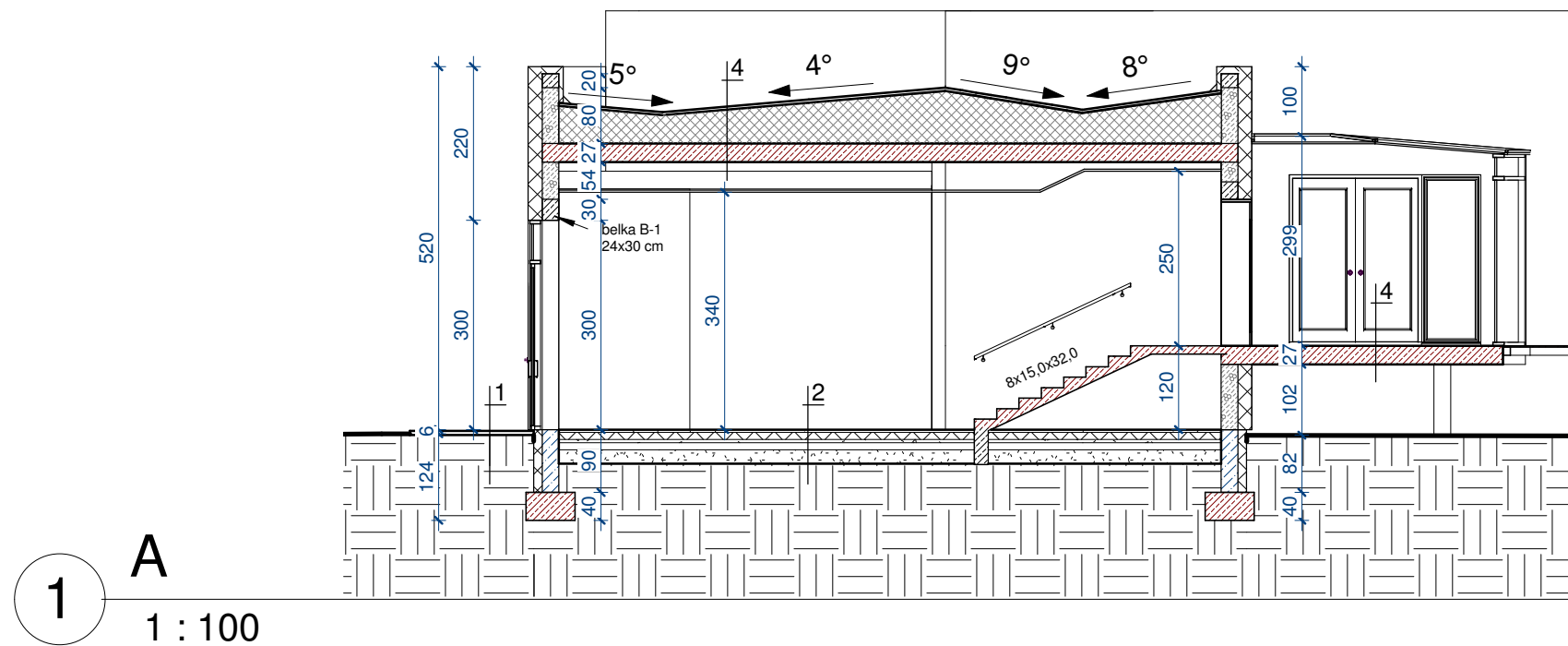
RZUT DACHU



Powierzchnia dachu 214 m² (w rzucie)

PRACOWNIA <i>DECADA</i> PROJEKTOWA			
<small>inż. Jędrzej Myszkowski 77-100 Bytów ul. Ceynowy 12 tel. 609 511 959 Biuro: Kościelna ul. Wodna 14</small>			
TEMAT: ROZBUDOWA BUDYNKU USŁUGOWEGO (ZESPÓŁ SZKÓŁ W LIPUSZU) O POMIESZCZENIA ŻŁOBKA			
LOKALIZACJA: DZ. 310/10 OBR. LIPUSZ , GM. LIPUSZ			
OPRACOWAŁ:	NR UPRAWNIENÍ/BRANŻA:	PODPIS:	SKALA:
inż. Jędrzej Myszkowski	0040/POOS/07		1 : 100
PROJEKTOWAŁ:	NR UPRAWNIENÍ/BRANŻA:	PODPIS:	DATA:
mgr inż. arch. Bohdan Szyłański	6159/GD/94		Styczeń 2020
NAZWA RYSUNKU:			Rys. Nr
RZUT DACHU			A3

PRZEKROJE



PROJEKTOWANE WARSTWY PRZEKROJU:

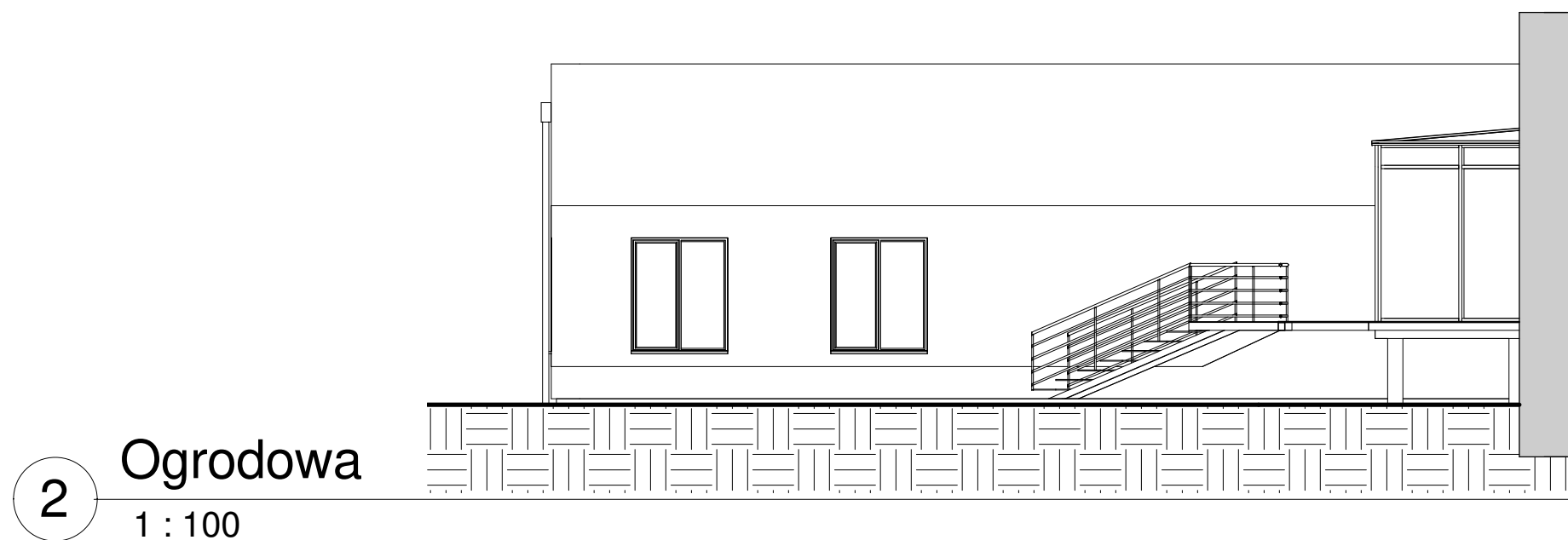
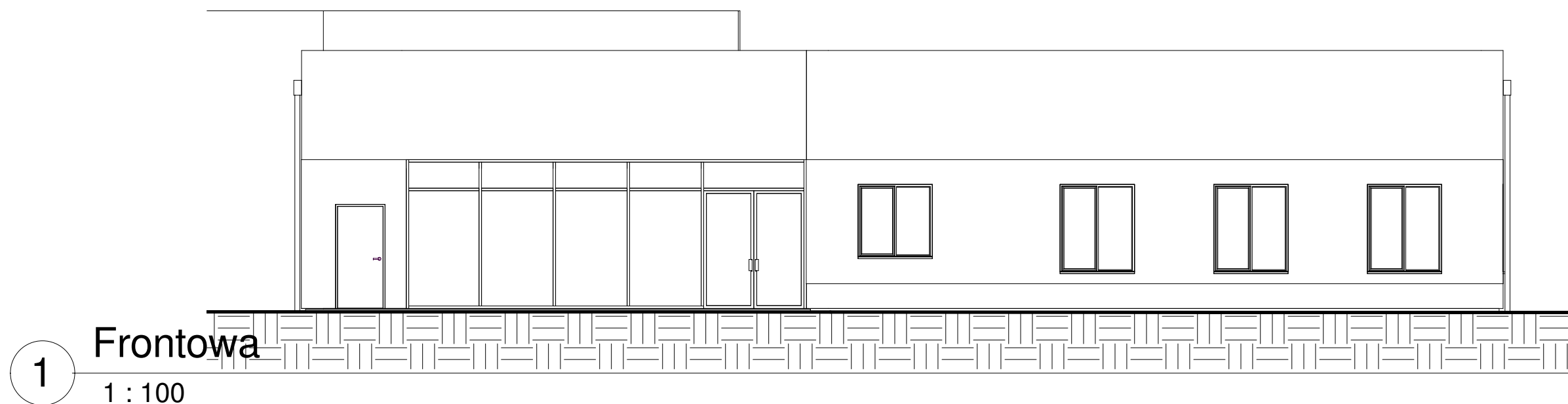
- POSADZKA PODETU WEJŚCIOWEGO**
 - kostka betonowa gładka gr. 6 cm
 - podsypka wyrównująca z drobnego kruszywa gr. 4 cm (żwir o uziarnieniu 1-4 mm)
 - podbudowa cementowo-piaskowa gr. 15 cm
 - warstwa odsączająca gr. 10 cm
 - grunt rodzimy
- POSADZKA NA GRUNCIE**
 - wykończenie posadzki *
 - szlichta betonowa gr. 5 cm, zbrojona siatką 6mm 15x15cm
 - folia hydroizolacyjna 2x na zakład
 - ocieplenie - styropian EPS100 12cm
 - folia hydroizolacyjna 2x na zakład
 - zatarły beton - warstwa wyrównawcza
 - beton C12/15 10cm
 - warstwa zagęszczonego suchego piasku 20cm
 - grunt rodzimy po zdjęciu humusu
 - * wykończenie posadzki: w pom. mokrych należy zastosować terakotę, w pozostałych należy stosować wykładzinę PCV homogeniczną, kl. ścieralności 34/43 (do użyteczności publicznej), gr. 3mm, gładka.
- POSADZKA PODESTU WISZĄCEGO**
 - terakota mrozoodporna antypoślizgowa
 - elastyczna zaprawa klejąca
 - izolacja podpłytkowa
 - warstwa dociskowa - szlichta betonowa gr. 5 cm, zbrojona siatką 6mm 15x15cm
 - folia hydroizolacyjna 2x na zakład
 - ocieplenie - styropian XPS70 gr. 5cm
 - folia hydroizolacyjna 2x na zakład
 - strop monolityczny gr. 10 cm C20/25
 - ocieplenie - styropian XPS70 gr. 5cm
 - warstwa zbrojona z siatką z włókna szklanego
 - środek gruntujący
 - tynk cienkowarstwowy
- SRTOPODACH**
 - izolacja przeciwwodna - papa wierzchniego krycia modyfikowana
 - izolacja termiczna - styropapa spadkowa min. gr. 10 cm
 - izolacja akustyczna/termiczna - styropian gr. 10 cm
 - paroizolacja - folia paroizolacyjna lub papa podkładowa
 - warstwa gruntująca
 - konstrukcja stropu - strop prefabrykowany gr. 20 cm
 - sufit podwieszany 60x60 cm na podkonstrukcji sysemowej
 - uwaga: na łączeniu ścian i dachu należy zastosować izokliny, a atykę dodatkowo ocieplić styropapą.

PRACOWNIA **DECADA** PROJEKTOWA

inż. Jędrzej Myszkowski 77-100 Bytów ul. Ceynowy 12 tel. 609 511 959 Biuro: Kościelna ul. Wodna 14

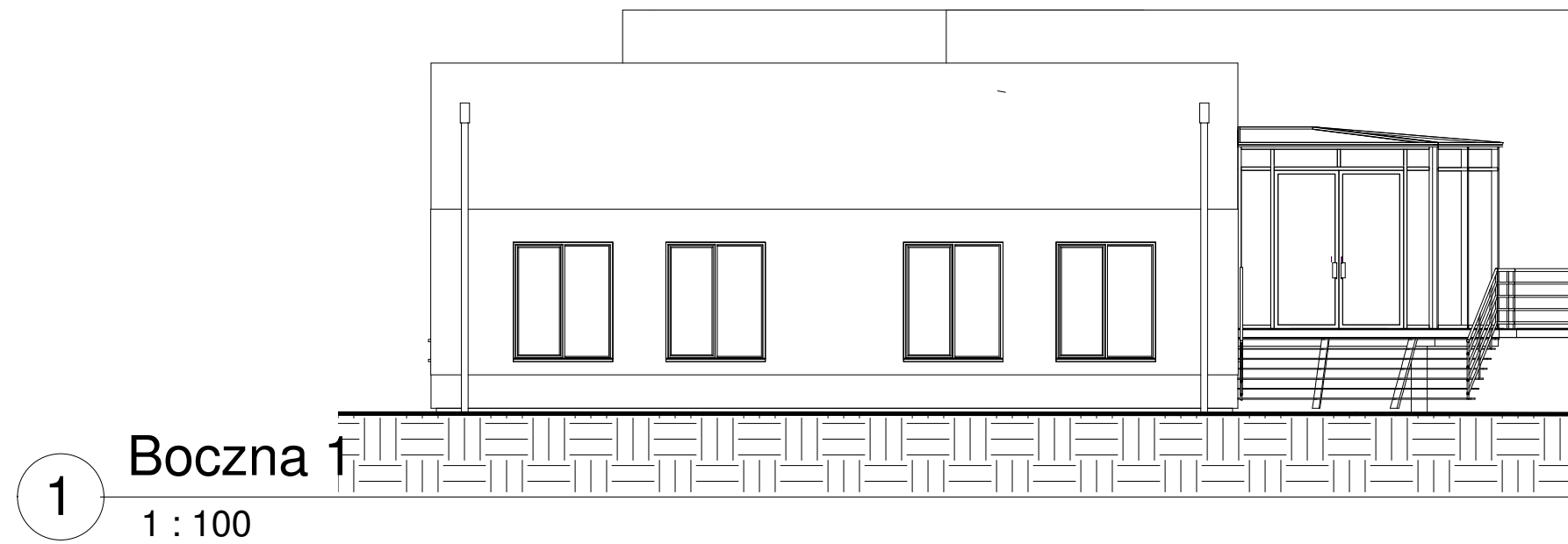
TEMAT: ROZBUDOWA BUDYNKU USŁUGOWEGO (ZESPÓŁ SZKÓŁ W LIPUSZU) O POMIESZCZENIA ŻŁOBKA			
LOKALIZACJA: DZ. 310/10 OBR. LIPUSZ, GM. LIPUSZ			
OPRACOWAŁ:	NR UPRAWNIEŃ/BRANŻA:	PODPIS:	SKALA:
inż. Jędrzej Myszkowski	0040/POOS/07		1 : 100
PROJEKTOWAŁ:	NR UPRAWNIEŃ/BRANŻA:	PODPIS:	DATA:
mgr inż. arch. Bohdan Szyłański	6159/GD/94		Styczeń 2020
NAZWA RYSUNKU: PRZEKROJE			Rys. Nr A4

ELEWACJA FRONTOWA I OGRODOWA



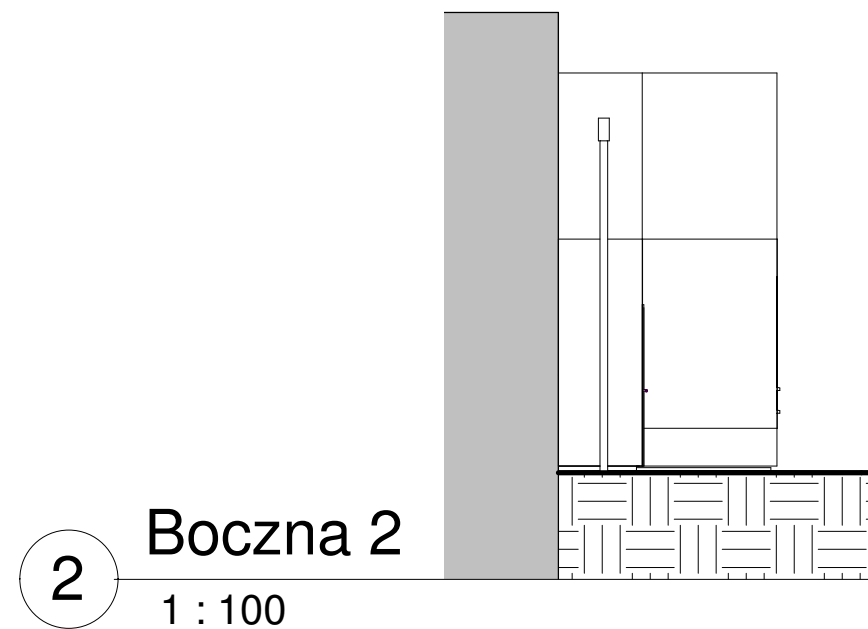
PRACOWNIA <i>DECADA</i> PROJEKTOWA <small>inż. Jędrzej Myszkowski 77-100 Bytów ul. Ceynowy 12 tel. 609 511 959 Biuro: Kościelna ul. Wodna 14</small>			
TEMAT: ROZBUDOWA BUDYNKU USŁUGOWEGO (ZESPÓŁ SZKÓŁ W LIPUSZU) O POMIESZCZENIA ŻŁOBKA			
LOKALIZACJA: DZ. 310/10 OBR. LIPUSZ , GM. LIPUSZ			
OPRACOWAŁ: inż. Jędrzej Myszkowski	NR UPRAWNIEŃ/BRANŻA: 0040/POOS/07	PODPIS:	SKALA: 1 : 100
PROJEKTOWAŁ: mgr inż. arch. Bohdan Szyłański	NR UPRAWNIEŃ/BRANŻA: 6159/GD/94	PODPIS:	DATA: Styczeń 2020
NAZWA RYSUNKU: ELEWACJA FRONTOWA I OGRODOWA			Rys. Nr A5

ELEWACJE BOCZNE



Boczna 1

1 : 100



Boczna 2

1 : 100

PRACOWNIA *DECADA* PROJEKTOWA

inż. Jędrzej Myszkowski 77-100 Bytów ul. Ceynowy 12 tel. 609 511 959 Biuro: Kościelna ul. Wodna 14

TEMAT: ROZBUDOWA BUDYNKU USŁUGOWEGO (ZESPÓŁ SZKÓŁ W LIPUSZU) O POMIESZCZENIA ŻŁOBKA

LOKALIZACJA: DZ. 310/10 OBR. LIPUSZ, GM. LIPUSZ

OPRACOWAŁ:	NR UPRAWNIENÍ/BRANŻA:	PODPIS:	SKALA:
inż. Jędrzej Myszkowski	0040/POOS/07		1 : 100

PROJEKTOWAŁ:	NR UPRAWNIENÍ/BRANŻA:	PODPIS:	DATA:
mgr inż. arch. Bohdan Szyłański	6159/GD/94		Styczeń 2020

NAZWA RYSUNKU:	Rys. Nr
ELEWACJE BOCZNE	A6

WIDOKI 3D



PRACOWNIA *DECADA* PROJEKTOWA

inż. Jędrzej Myszkowski 77-100 Bytów ul. Ceynowy 12 tel. 609 511 959 Biuro: Kościelna ul. Wodna 14

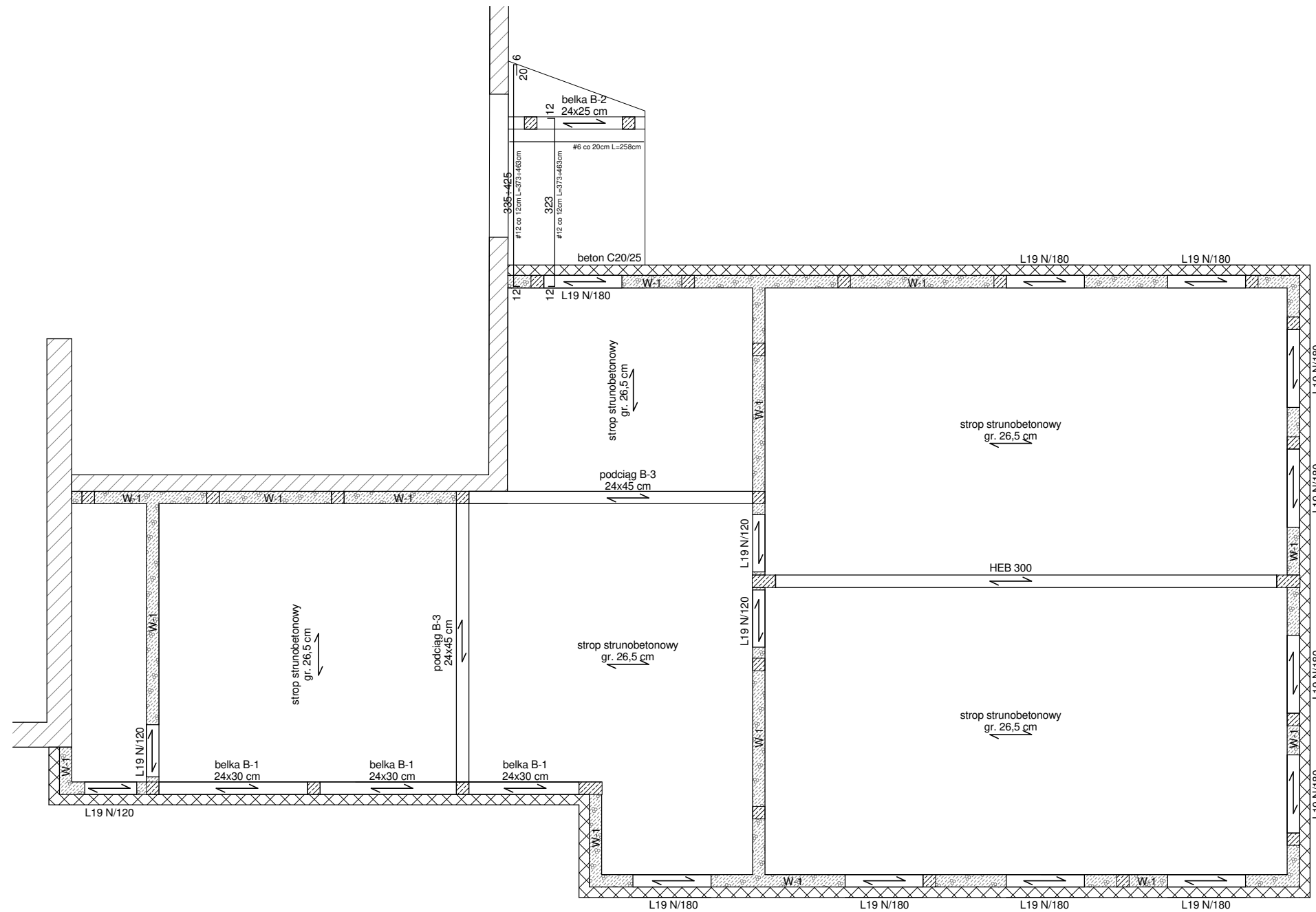
TEMAT: ROZBUDOWA BUDYNKU USŁUGOWEGO (ZESPÓŁ SZKÓŁ W LIPUSZU) O POMIESZCZENIA ŻŁOBKA

LOKALIZACJA: DZ. 310/10 OBR. LIPUSZ , GM. LIPUSZ

OPRACOWAŁ:	NR UPRAWNIENÍ/BRANŻA:	PODPIS:	SKALA:
inż. Jędrzej Myszkowski	0040/POOS/07		
PROJEKTOWAŁ:	NR UPRAWNIENÍ/BRANŻA:	PODPIS:	DATA:
mgr inż. arch. Bohdan Szyłański	6159/GD/94		Styczeń 2020

NAZWA RYSUNKU: WIDOKI 3D Rys. Nr **A7**

RZUT KONSTRUKCJI STROPU



UWAGA:
Szczegóły i wytyczne montażu zgodnie z kartą katalogową i zaleceniami producenta stropu.

PRACOWNIA <i>DECADA</i> PROJEKTOWA			
<small>inż. Jędrzej Myszką 77-100 Bytów ul. Ceynowy 12 tel. 609 511 959 Biuro: Kościelna ul. Wodna 14</small>			
TEMAT: ROZBUDOWA BUDYNKU USŁUGOWEGO (ZESPÓŁ SZKÓŁ W LIPUSZU) O POMIESZCZENIA ŻŁOBKA			
LOKALIZACJA: DZ. 310/10 OBR. LIPUSZ , GM. LIPUSZ			
OPRACOWAŁ:	NR UPRAWNIEŃ/BRANŻA:	PODPIS:	SKALA:
inż. Jędrzej Myszką	0040/POOS/07		1 : 100
PROJEKTOWAŁ:	NR UPRAWNIEŃ/BRANŻA:	PODPIS:	DATA:
mgr inż. arch. Bohdan Szyłański	6159/GD/94		Styczeń 2020
NAZWA RYSUNKU:			Rys. Nr
RZUT KONSTRUKCJI STROPU			A8