

Lipusz, dnia 08.05.2020 r.

RG.271.4.2020.GL.2

**dot.: Numer ogłoszenia: 533726-N-2020 data zamieszczenia: 23.04.2020 r. umieszczone na portalu UZP, zmienione ogłoszeniem o zmianie ogłoszenia 540077546-N-2020 z dnia 06-05-2020 r**

Przetarg nieograniczony pn. **Remont oświetlenia boiska piłkarskiego, wymiana oświetlenia na boisku Orlik, wymiana oświetlenia kortów tenisowych oraz wymiana.**

W odpowiedzi na pytania wykonawców do treści SIWZ poniżej przedstawiam zadane pytania wraz z odpowiedziami

**I. Czy wraz linią kablową (wykonanie nowej linii wewnętrznej zasilającej oświetlenie boiska piłkarskiego ) należy ułożyć w wykopie bednarkę FeZn 25x4mm oraz wykonać uziom pionowy ( szpikowy ) przy masztach oświetleniowych?**

Ad.1.

Zgodnie z normą PN-E-05003 „Ochrona odgromowa obiektów budowlanych” Ochrona specjalna dla masztów oświetleniowych rozmieszczonych na terenie boiska należy wykonać system uziomowy wykonany z taśmy stalowej FeZn 25x4mm. Jako zwody pionowe wykorzystać maszty oświetlenia boiska. W związku z tym należy uziemić wszystkie słupy. Uziemienie to należy wykonać bednarką ocynkowaną o przekroju 25x4mm<sup>2</sup> prowadzoną od zacisku PEN szafki sterowania oświetleniem boiska po trasie projektowanych kabli oświetleniowych. Bednarkę należy ułożyć na dnie wykopu i podłączyć do zacisku PE każdego słupa.

**2. Proszę o podanie doboru przekroju i typu kabla ( dla spełnienia ochrony porażen - samoczynne szybkie wyłączanie oraz dla spadków napięć nowej linii wewnętrznej do boiska piłkarskiego ) dostosowany do mocy, w której Zamawiający podaje w pkt 3. odpowiedzi na pytania z dnia 06.05.2020r. dobór klasy oświetlenia?**

Ad.2.

- Dla zasilania oświetlenia boiska należy ułożyć kabel YAKY 4x16mm. Sieć odbiorcza powinna pracować w systemie TN-S z oddzielnym przewodem neutralnym N i ochronnym PE w całym systemie. Ochrona przed dotykiem bezpośrednim – podstawowa jest realizowana przez zastosowanie izolowanych części czynnych, to jest przez odpowiednio dobraną izolację przewodów i obudów aparatów i urządzeń elektrycznych. W ochronie przed dotykiem pośrednim – dodatkowo należy zastosować szybkie wyłączanie. Ochrona przez zastosowanie szybkiego wyłączania należy realizować przez:

- urządzenia ochronne przetężeniowe (bezpieczniki topikowe, wyłączniki z wyzwalaczami nadprądowymi,
- sieć połączeń wyrównawczych.

Wszystkie części przewodzące dostępne chronione wspólnie przez to samo urządzenie ochronne powinny być połączone ze sobą przewodami ochronnymi i przyłączone do tego samego uziomu. W szafkach złączowych masztów oświetleniowych zabezpieczyć każdy naświetlacz (przed układem zapłonowym) za pomocą bezpieczników topikowych DO1-6A. Całość robót wykonywać zgodnie z normą N SEP-E-004 „Elektroenergetyczne i sygnalizacyjne linie kablowe. Projektowanie i budowa

**3. Czy zasilanie ( nowa linia wewnętrzna) boiska piłkarskiego należy wykonać w układzie 3 fazowym TNS?**

Ad.3. Tak

**4. Czy do dodatkowych opraw o mocy 35W na boisku piłkarskim należy wykonać osobny obwód z tablicy rozdzielczej?**

Ad.4. Nie

**4. Czy tablica rozdzielcza jest dostosowana do mocy potrzebnej do naświetlaczy na boisku piłkarskim?**

Ad.4. Tak

**5. Czy należy wykonać pomiary światła pomiary ochrony od porażenia na wszystkich obiektach, które są przedmiotem remontu?**

Ad.5. Tak

**6. Na ile obwodów będzie podzielone oświetlenie boiska piłkarskiego?**

Ad.5. 4 obwody

**1. W dokumentacji SIWZ w pkt. 4 ppkt. 4.3, Zamawiający informuje o konieczności doposażenia oświetlenia w dodatkowe oprawy LED o mocy 35W. Prosimy Zamawiającego o podanie następujących parametrów:**

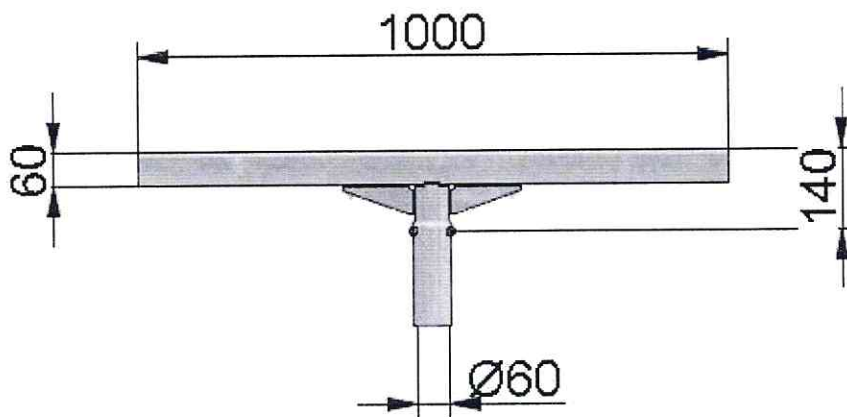
- na jakiej wysokości mają być montowane te oprawy,
- jakie są średnice słupów, do których oprawy będą mocowane,
- jakie powinny być wymiary wysięgników/uchwytów, na których będą montowane te oprawy: średnica, długość, kąt, wysokość montażu.

**W tym samym punkcie Zamawiający opisuje parametry wymienianych słupów na Boisku Piłkarskim. Prosimy Zamawiającego o podanie dokładnych parametrów wysięgników dla tych słupów:**

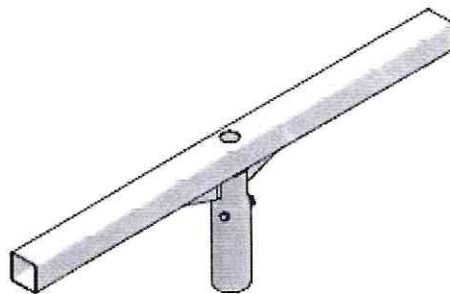
- czy powinny to być wysięgniki pojedyncze czy podwójne,
- jakie powinny być ich wymiary: średnica, długość, kąt, wysokość montażu.

Ad.1.

- Oprawy o mocy 35 W należy zamontować na wysokości około 6 m (dostosowanej do ukształtowania terenu)
- Istniejące słupy Valmont 9m średnica zakończenia 62mm średnica przy podstawie 195mm
- Wysięgnik łukowy średnica końcówki 48 mm, długość ramienia do 1000 mm wysokość montażu około 6 m
- Maszty oświetleniowe należy wyposażyć w **belki poprzeczne**, na których zostaną zabudowane naświetlacze LED ( 2 słupy min 12m + 1 oprawa nowa LED o mocy max 400W na każdym słupie, 6 słupów 14 m + 2 oprawy o mocy max 1000W na każdym słupie) Podczas montażu uwzględnić kąty odchylenia opraw tak, aby zapewnić równomierność natężenia oświetlenia



## Belka T2- NT



1. W załączniku nr 14 do SIWZ Zamawiający przedstawia rozmieszczenie opraw do wymiany w hali sportowej. Zwracamy się z uprzejmą prośbą. do Zamawiającego o podanie wymiarów niezbędnych do prawidłowego doboru opraw - wymiarów hali oraz odległości między oprawami

Ad.1.

Hala o wymiarach 44/32 m, oprawy zamontowane na dźwigarach z drewna klejonego 8 opraw na każdym dźwigarze ,odległość między dźwigarami 441 cm, odległość pomiędzy poszczególnymi oprawami na dźwigarze 350 cm.

2. W załączniku nr 9 do SIWZ (Przedmiar robót) w poz. Nr 9 uwzględniono montaż 2 szt. fundamentów pod słupy z poz. 10 (h=12m). W przedmiarze nie widnieje natomiast pozycja dotycząca montażu fundamentów dla słupów z poz. 11 (h=14m). Prosimy o informację, czy fundamenty dla słupów o wysokości h=14m nie muszą być wymieniane.

Ad.2.

Fundamenty dla słupów o wysokości h=14m należy ująć do wyceny.

Z up. WÓJTA GMINY  
  
Marek Klasa  
Z-CA WÓJTA GMINY