



Projekt budowlany

NAZWA INWESTYCJI	Przebudowa dróg gminnych wewnętrznych – ul. Remusa i Stołema w miejscowości Lipusz
MIEJSCE INWESTYCJI	Gm. Lipusz, obręb Lipusz, dz. nr ewid. 343/11, 344/26, 344/9, 344/11, 703/1
NAZWA INWESTORA	Gmina Lipusz ul. Wybickiego 27 83-424 Lipusz
<i>Oświadczam, że niniejszy projekt, został wykonany zgodnie z obowiązującymi przepisami i zasadami wiedzy technicznej - zgodnie z art. 20, pkt. 4 Ustawy z dnia 07.07.1994 r. Prawo budowlane (tekst jednolity Dz.U. z 2010 r. Nr 243, poz. 1623 ze zm.).</i>	
PROJEKTOWAŁ	mgr inż. Piotr Greinke upr. nr: POM/0041/POOS/09
SPRAWDZIŁ	mgr inż. Marcin Cichowicz upr. nr: WAM/0121/POOS/09
FAZA OPRACOWANIA	projekt budowlany – branża sanitarna

Kościerzyna, listopad 2014

Uwaga:

Wykorzystanie niniejszego opracowania do innych celów niż określone we wstępie – zastrzeżone! Opracowanie chronione ustawą „O prawie autorskim i prawach pokrewnych” z dnia 4.02.1994 r. (Dz.U. 94.24.83 ze zmianami). Kopiowanie w całości lub części opracowania bez zgody autorów – zabronione.

1. SPIS TREŚCI

1. SPIS TREŚCI	1
2. SPIS RYSUNKÓW	1
3. PODSTAWA OPRACOWANIA	2
3.1. PRZEDMIOT, CEL I ZAKRES OPRACOWANIA	2
3.1.1. <i>Przedmiot i cel opracowania</i>	2
3.1.2. <i>Zakres opracowania</i>	2
3.2. LOKALIZACJA OBIEKTU	2
3.3. WYKORZYSTANE MATERIAŁY	2
4. OPIS STANU ISTNIEJĄCEGO	2
5. ZASADY OCHRONY DZIEDZICTWA KULTUROWEGO I ZABYTKÓW ORAZ DÓBR KULTURY WSPÓŁCZESNEJ	2
6. ZASADY OCHRONY ŚRODOWISKA, PRZYRODY I KRAJOBRAZU KULTUROWEGO	2
7. WPLYW PRZEDSIĘWZIĘCIA NA ŚRODOWISKO	2
8. WARUNKI GRUNTOWO-WODNE	3
9. OPIS PROJEKTOWANYCH ROZWIĄZAŃ TECHNICZNYCH	3
9.1. SIEĆ KANALIZACJI DESZCZOWEJ GRAWITACYJNEJ	3
10. WYKONYWANIE ROBÓT	3
10.1. ROBOTY ZIEMNE	3
10.2. ROBOTY MONTAŻOWE	4
10.2.1. <i>Rury kanałowe i przewody w wykopie</i>	5
10.2.2. <i>Próba szczelności</i>	5
10.2.3. <i>Izolacje</i>	5
INFORMACJA DOTYCZĄCA BEZPIECZEŃSTWA	7

2. SPIS RYSUNKÓW

- S1. Projekt zagospodarowania terenu w skali 1:500
- S2. Profil podłużny sieci kanalizacji deszczowej w skali 1:1500/100
- S3. Szczegół wpustu ulicznego
- S4. Szczegół studni chłonnej betonowej fi1500mm

3. PODSTAWA OPRACOWANIA

- Wypis z miejscowego planu zagospodarowania terenu
- Plan sytuacyjno-wysokościowy
- Warunki techniczne eksploatatora sieci
- Wizja lokalna

3.1. Przedmiot, cel i zakres opracowania

3.1.1. Przedmiot i cel opracowania

Przedmiotem opracowania jest projekt budowlany na:

- budowa sieci kanalizacji deszczowej - odwodnienie projektowanej drogi.

Celem opracowania jest sporządzenie dokumentacji niezbędnej do uzyskania pozwolenia na przeprowadzenie robót budowlanych określonych w przedmiotowym projekcie.

3.1.2. Zakres opracowania

Zakres opracowania został uzgodniony ze zleceniodawcą.

3.2. Lokalizacja obiektu

Poszczególne elementy projektowanego systemu kanalizacyjnego zlokalizowane są w ul. Remusa i Stolema w Lipuszu.

3.3. Wykorzystane materiały

Podstawą opracowania są:

- Mapy do celów projektowych w skali 1:500,
- Materiały wyjściowe uzyskane od inwestora,
- Wizja lokalna i uzgodnienia lokalizacyjne,
- Literatura techniczna.

4. OPIS STANU ISTNIEJĄCEGO

Na omawianym terenie występuje uzbrojenie podziemne w postaci sieci wodociągowej DN110 i DN90, sieci kanalizacji sanitarnej DN200, deszczowej DN400, linii energetycznych podziemnych i napowietrznych oraz sieci telekomunikacyjnej. Na omawianym terenie występuje zabudowa mieszkaniowa – jednorodzinna.

5. ZASADY OCHRONY DZIEDZICTWA KULTUROWEGO I ZABYTKÓW ORAZ DÓBR KULTURY WSPÓŁCZESNEJ

Elementy dziedzictwa kulturowego nie występują.

6. ZASADY OCHRONY ŚRODOWISKA, PRZYRODY I KRAJOBRAZU KULTUROWEGO

Należy zapewnić spójny system gospodarki wodami gruntowymi i powierzchniowymi (np. wykonanie drenażu, melioracji, itp.) biorąc pod uwagę uwarunkowania terenów przyległych. W przypadku natrafienia w trakcie realizacji robót budowlanych na istniejący drenaż należy go bezwzględnie zachować lub przełożyć zachowując spójność systemu drenażowego całego obszaru.

Wartościowe zadrzewienia podlegają ochronie. Wszelka działalność związana z gospodarką starodrzewem podlega uzgodnieniu z Urzędem Gminy Kartuszy.

7. WPŁYW PRZEDSIĘWZIĘCIA NA ŚRODOWISKO

Nie dotyczy

8. WARUNKI GRUNTOWO-WODNE

- Omawiany teren leży na obszarze Pojezierza Kaszubskiego. Rzeźba tego terenu była kształtowana działalnością akumulacyjną lądolodu i wód roztopowych w czasie zlodowacenia północno- polskiego fazy pomorskiej. Wierzchnią warstwę stanowi gleba oraz miejscami nasyp mineralno- organiczny zbudowany z piasku próchnicznego o grubości ok. 0,8 m do 1,1 m. Pozostałe warstwy od 1,0 m do 4,0 m stanowią gliny piaszczyste i drobne piaski. Woda gruntowa występuje o swobodnym zwierciadle oraz w postaci sączeń na głębokości od 1,5 m pod poziomem terenu. W aspekcie realizacji sieci kanalizacyjnych położenie zwierciadła wód gruntowych nie odgrywa wpływu decydującego o szczególnych warunkach rozwiązań technicznych.

9. OPIS PROJEKTOWANYCH ROZWIĄZAŃ TECHNICZNYCH

W ramach planowanej inwestycji przewiduje się budowę:

- 12 wpustów deszczowych,
- 12 studni chłonnych,
- przykanalików kanalizacji deszczowej grawitacyjnej PVC DN160

9.1. Sieć kanalizacji deszczowej grawitacyjnej

Trasę kanalizacji deszczowej projektuje się w drodze gruntowej. Do wykonania kanalizacji grawitacyjnej należy zastosować rury kanalizacyjne Dn160 /160x4,7mm SDR 34 SN8/ wykonane z litego PVC /wg PN-EN1401:1999/, łączone na kielichy z uszczelką gumową. Nad przykanalikami należy keramzytu grubości 0,2m w celu pocieplenia rury kanalizacyjnej. Studzienki chłonne należy wykonać z rur betonowych DN1500mm (zgodnie z rysunkiem S.4). Studnie należy zaopatrzyć we włazy żeliwne D400 typu ciężkiego. Dla studni posadowionych w pasach dróg należy zastosować betonowe pierścienie odciążające. Wpusty deszczowe wykonać z rur betonowych fi500 z osadnikiem h=0,5m, na zwieńczeniu wykonać wpust uliczny najazdowy typu ciężkiego D400.

10. WYKONYWANIE ROBÓT

10.1. Roboty ziemne

Wykopy pod sieć kanalizacyjną i studnie, należy wykonywać, jako otwarte: o ścianach pionowych z umocnieniem pełnym lub ażurowym. Wykopy otwarte dla przewodów sieci kanalizacyjnej należy wykonać zgodnie warunkami technicznymi według PN-B-10736 oraz PN-EN 1610.

Metody wykonania robót - wykopu (ręcznie lub mechanicznie) powinny być dostosowane do głębokości wykopu, danych geotechnicznych oraz posiadanego sprzętu mechanicznego.

Dla wszystkich robót liniowych (sieć kanalizacyjna grawitacyjna) przewiduje się wykopy mechaniczne w 90% (ręczne w 10%) wąskoprzestrzenne, obustronnie deskowane z rozporami.

Ze względu na głębokość wykopów, przy układaniu kanalizacji deszczowej grawitacyjnej, dochodzących do 3,70 m p.p.t. projektuje się zastosowanie umocnień wykopów pełnym umocnieniem ścian przy użyciu systemu ścian stalowych. Metoda ta polega na zastosowaniu do obłożenia ścian wykopu płyt stalowych z dolną płytą skrawającą i ich rozparciu za pomocą rozpór.

Przed rozpoczęciem wykopów wykonywanych mechanicznie należy przy pomocy ręcznych odkrywek zlokalizować wszystkie kolidujące sieci i urządzenia podziemne pokazane na mapach. Należy przeprowadzić rozpoznanie, w granicach lokalnych możliwości, czy nie występują – na trasie projektowanej kanalizacji - sieci i urządzenia podziemne nie zainwentaryzowane na mapach.

Wykop pod kanał grawitacyjny należy rozpocząć od najniższego punktu w kierunku przeciwnym do spadku kanału. Ewentualną ziemię roślinną – humus, po odspojeniu, należy składować w osobnej hałdzie.

Szerokość wykopu pionowego uwarunkowana jest zewnętrznymi wymiarami kanału lub przewodu, do których dodaje się obustronnie 0,40m jako zapas potrzebny na deskowanie ścian i uszczelnienie styków. Szerokość wykopu pionowego umocnionego

dla kanału kanalizacji deszczowej z rur PVC Dn160 i Dn315 - 1,00m.

dla kanału kanalizacji deszczowej z rur betonowych fi300 - 1,00m.

Deskowanie ścian – pełne lub ażurowe, należy prowadzić w miarę jego głębienia. Ziemia z wykopów powinna być zasadniczo składowana obok wykopów. Wydobywaną ziemię „na odkład” należy składować wzdłuż krawędzi wykopu – w odległości 1,0m, tak aby utworzyć przejście wzdłuż wykopu. Przejście takie trzeba stale oczyszczać z gromadzącej się ziemi.

Dno wykopu powinno być równe i wykonane ze spadkiem ustalonym w dokumentacji projektowej, przy czym dno wykopu Wykonawca wykona na poziomie wyższym od rzędnej projektowanej o 0,20m.

Zdjęcie pozostawionej warstwy 0,20m gruntu powinno być wykonane bezpośrednio przed ułożeniem przewodów rurowych. Zdjęcie tej warstwy Wykonawca wykona ręcznie. Tolerancja dla rzędnych dna wykopu nie powinna przekraczać $\pm 3,0\text{cm}$ dla gruntów zwięzłych, $\pm 5,0\text{cm}$ gruntów wymagających wzmocnienia. Natomiast tolerancja szerokości wykopu wynosi $\pm 5,0\text{cm}$.

W warstwie naturalnie występującego piasku rury kanalizacji deszczowej można układać na wyrównanym dnie wykopu bez kamieni i innych części stałych. W przeciwnym wypadku stosować zagęszczoną podsypkę piaskową;

- grubości 10cm pod przewody kanalizacyjne grawitacyjne

- grubość podsypki pod studnie kanalizacyjne – 15cm.

W przypadku wystąpienia w wykopie wody gruntowej lub z opadów – do odwodnienia powierzchniowego stosować pompy osadzone w studzienkach zbiorczych – w dnie wykopu. Zakres robót odwadniających należy dostosować do rzeczywistych warunków gruntowo-wodnych w trakcie wykonywania robót.

Zасыпkę wykopów – częściową dokonywać po sukcesywnym, odcinkowym, wykonywaniu inwentaryzacji, powykonawczej - geodezyjnej.

Kanały ściekowe zasypywać piaskiem, ubijając warstwami co 15÷20cm, do wysokości minimum 0,2m nad projektowany przewód grawitacyjny.

Pozostały wykop zasypywać ziemią wydobytą z wykopów - jeżeli są to naturalnie występujące; piaski drobne, piaski średnie, piaski z domieszkami piasków gliniastych lub piaski gliniaste.

W obrębie pasów drogowych - wykopów nie zasypywać urobkiem w postaci; gliny i gliny piaszczystej lub nasypem niekontrolowanym.

Wskaźnik zagęszczenia zasypanych wykopów, w obrębie pasa drogowego powinien wynosić >1 .

Z odbioru zasypki i zagęszczenia należy sporządzić protokół i dołączyć wyniki pomiaru stopnia zagęszczenia (PN-86/B-02480).

Po zasypaniu i zagęszczeniu wykopów można przystąpić do korytowania pasa jezdni drogi szerokości i układania warstwy odsączającej z piasku i podbudowy z kruszywa kamiennego – łamanego 0-32.

Nadmiar gruntu; pozostałego po wykopach i nie nadającego się do zasypywania wykopów oraz z korytowania pasa jezdni drogi – wywieźć poza teren placu budowy i złożyć w miejsce wskazane przez Inżyniera.

Rejon prac w pasie drogowym, a szczególnie przy wykonywanych wykopach i przejściach specjalnych trzeba zabezpieczyć i oznakować zgodnie z „Instrukcją Oznakowania Robót Prowadzonych w Pasie Drogowym” (zał. Nr 1 do Zarządzenia Min. Transportu i Gosp. Morskiej oraz Min. Spraw Wewnętrznych z dn. 06.06.1990r. – M.P. nr 24 z 1990r.).

10.2. Roboty montażowe

Po przygotowaniu wykopów i podłoża można przystąpić do wykonywania montażowych robót kanalizacyjnych. Spadki i głębokości posadowienia kanałów kanalizacyjnych grawitacyjnych, studni rewizyjnych powinny spełniać parametry – rzędne, określone w Dokumentacji Projektowej.

10.2.1. Rury kanałowe i przewody w wykopie

10.2.1.1. Wymagania ogólne

Do budowy kanałów w wykopie otwartym można przystąpić po częściowym odbiorze technicznym wykopu i podłoża na odcinku co najmniej 30m. Kanały układać zgodnie z wymogami normy PN-EN 1610 oraz instrukcjami stosowania rur kanalizacyjnych PVC i przewodów z PE.

Do wykopu rury kanalizacyjne należy opuszczać ręcznie – za pomocą jednej lub dwóch lin. Rury kielichowe należy zawsze układać kielichami w stronę przeciwną niż kierunek przepływu ścieków.

Po zakończeniu prac montażowych, w danym dniu, należy otwarty koniec ułożonego przewodu zabezpieczyć przed ewentualnym zanieczyszczeniem, zamuleniem wodą gruntową lub opadową przez zatkanie wlotu odpowiednio dopasowaną pokrywą – zaślepką.

Po sprawdzeniu prawidłowości ułożenia przewodów kanalizacyjnych i badaniu szczelności należy kanały lub przewody zasypać do takiej wysokości aby znajdujący się nad nim grunt uniemożliwił spłynięcie ich po ewentualnym zalaniu.

10.2.1.2. Kanały z rur PVC

Rury kanalizacyjne, PVC, kielichowe – łączone na uszczelkę układa się zgodnie z „Instrukcją stosowania rur kanalizacyjnych wykonanych z PVC”.

10.2.1.3. Kanały z rur betonowych

Wszelkie prace prowadzić należy pod nadzorem osób upoważnionych, zgodnie z „Warunkami technicznymi wykonania i odbioru robót budowlano-montażowych. Część II – Instalacje sanitarne i przemysłowe” oraz zgodnie z przepisami BHP

10.2.2. Próba szczelności

Próbie szczelności przewodów kanalizacyjnych należy przeprowadzić zgodnie z PN-EN 1610 – pkt 13.

Badanie szczelności kanałów i studni kanalizacyjnych powinno być prowadzone z użyciem powietrza (metoda L) lub użyciem wody (metoda W). Przyjęto badanie przez napełnienie kanału wodą – do poziomu wlotu studni kanalizacyjnej i obserwację zwierciadła wody. Próbę szczelności przeprowadzamy w obecności przedstawiciela firmy użytkującej daną sieć. Wymagania dotyczące badań są spełnione, jeżeli ilość dodanej wody nie przekracza

0,15l/m² w czasie 30 minut dla kanałów kanalizacyjnych

0,15l/m² w czasie 30 minut dla kanałów wraz ze studniami kanalizacyjnymi

0,40l/m² w czasie 30 minut dla studni kanalizacyjnych (m² odnosi się do wewnętrznej powierzchni zwilżonej)

Z każdej próby szczelności należy sporządzić protokół.

Łuki, trójniki, zaślepki czy zasuwki muszą być odkryte podczas próby. Zasuwki hydrantowe montowane na odgałęzieniu, podczas próby - należy zamknąć. Próbę należy przeprowadzić po całkowitym zakończeniu montażu sieci i wzrokowym sprawdzeniu połączeń.

Z każdej próby szczelności należy sporządzić protokół.

10.2.3. Izolacje

Studnie kanalizacyjne rewizyjne należy zabezpieczyć przed przenikaniem wody specjalnym preparatem wodoodpornym oraz przez posmarowanie z zewnątrz izolacją bitumiczną.

Tabela 1. Zestawienie przyjętych rozwiązań dla sieci kanalizacji deszczowej

Lp.	Długość [mb]	Średnica [mm]	Materiał
2.	18,7	Dn160	PVC 160x4,7 SDR34 SN8
5.	12 szt.	DN1500	Studnia chłonna DN1500 mm
6.	12 szt.	DN500	Wpust uliczny fi500 z osadnikiem h=0,5m

Uwagi dla wykonawcy

- 14 dni przed rozpoczęciem robót powiadomić wszystkich użytkowników uzbrojenia podziemnego i nadziemnego,
- drogę i teren doprowadzić do stanu pierwotnego,
- należy uwzględnić wszystkie zalecenia wynikające z uzgodnień z poszczególnymi gestorami uzbrojenia lub instytucji podanymi w projekcie.

Opracował:

INFORMACJA DOTYCZĄCA BEZPIECZEŃSTWA
I OCHRONY ZDROWIA

Inwestycja: *PROJEKT SIECI KANALIZACJI DESZCZOWEJ*

Inwestor: *GMINA LIPUSZ*
UL. WYBICKIEGO 27, 83-424 LIPUSZ

Inwestycja: *PRZEBUDOWA DRÓG GMINNYCH WEWNĘTRZNYCH -*
UL. REMUSA I STOLEMA W MIEJSCOWOŚCI LIPUSZ

Opracował: *MGR INŻ. PIOTR GREINKE*

1. Zakres robót dla zamierzenia budowlanego

Sieć kanalizacji deszczowej grawitacyjnej

2. Wykaz istniejących obiektów podlegających rozbudowie:

Brak

3. Elementy zagospodarowania działki stwarzające zagrożenie bezpieczeństwa i zdrowia ludzi:

Ruch pojazdów mechanicznych

4. Przewidywane zagrożenie występujące podczas realizacji robót budowlanych:

Roboty wykonywane przy użyciu elektronarzędzi.

Roboty wykonywane przy użyciu sprzętu ciężkiego (koparki i dźwigi).

Prace wykonywane w wykopach.

5. Sposób oznakowanie miejsc prowadzenia robót budowlanych:

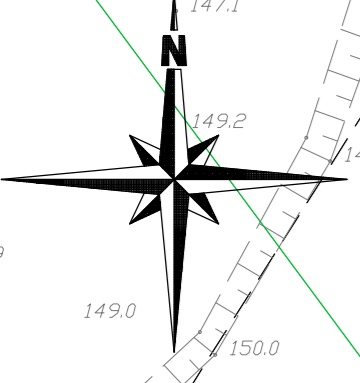
Miejsce prowadzenia robót należy oznaczyć taśmą sygnalizacyjną i zabezpieczyć przed dostępem osób trzecich.

6. Wskazanie środków technicznych i organizacyjnych, zapobiegających niebezpieczeństwom wynikającym z wykonywania robót budowlanych w strefach szczególnego zagrożenia zdrowia lub w ich sąsiedztwie, w tym zapewniających bezpieczną i sprawną komunikację, umożliwiającą szybką ewakuację na wypadek pożaru, awarii i innych zagrożeń.

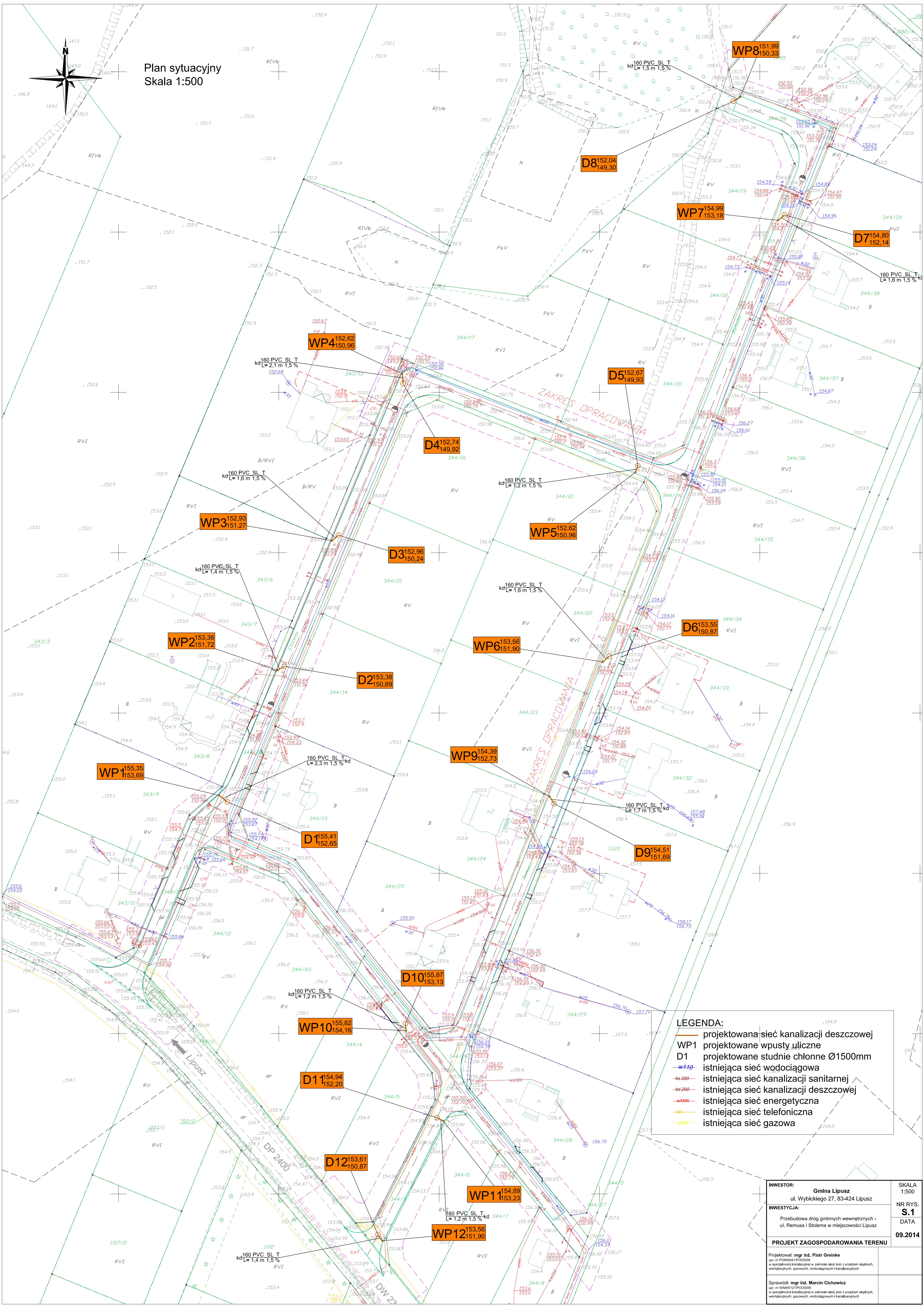
W przypadku wykonywania prac budowlanych związanych z uzyskaniem pozwolenia na budowę, kierownik budowy zobowiązany jest do przeprowadzenia szkolenia BHP pracowników oraz do zapoznania ich z przygotowanym uprzednio planem BIOZ.

- Rozporządzeniem MB i PMB Dz.U. 13/72 poz. 47, w sprawie BHP przy robotach budowlano-montażowych i remontowych.
- Rozp. Min. Gosp. z dnia 20.09.2001 (Dz.U. nr 118 poz. 1263) w sprawie bezpieczeństwa i higieny pracy podczas eksploatacji maszyn i urządzeń technicznych do robót ziemnych, budowlanych i drogowych

Opracował:



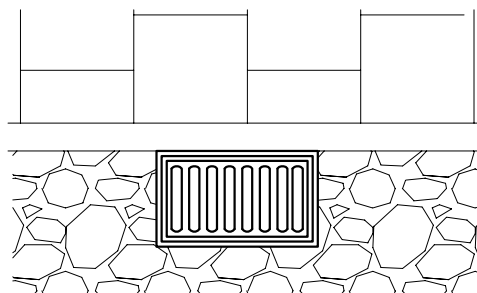
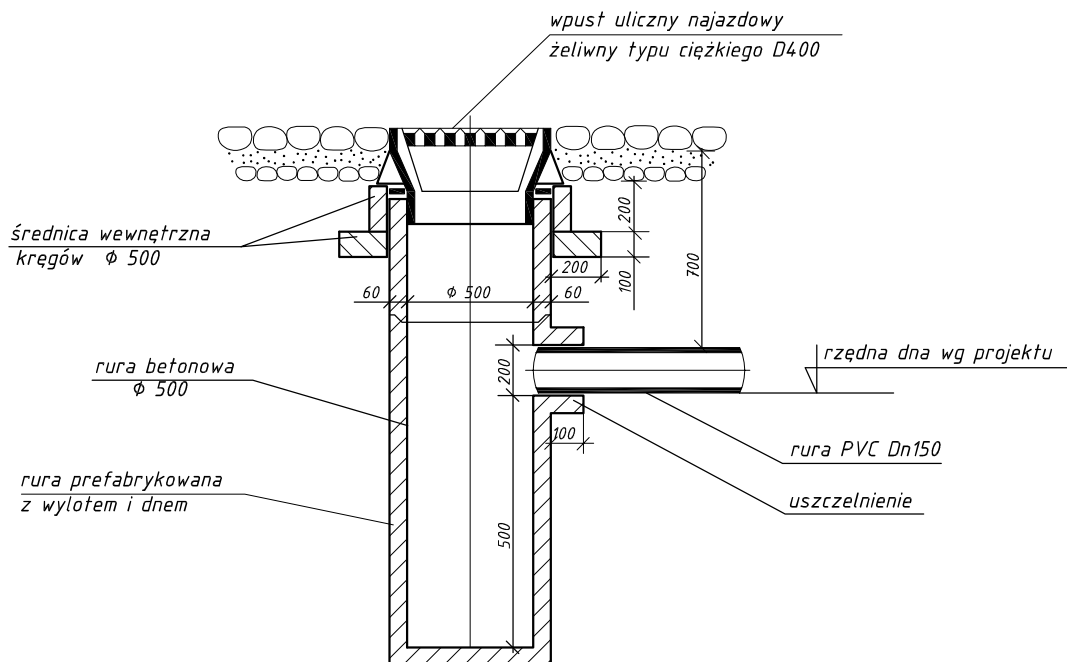
Plan sytuacyjny
Skala 1:500



LEGENDA:

- projektowana sieć kanalizacji deszczowej
- WP1 projektowane wpusty uliczne
- D1 projektowane studnie chłonne Ø1500mm
- w-110 istniejąca sieć wodociągowa
- kd-200 istniejąca sieć kanalizacji sanitarnej
- kd-200 istniejąca sieć kanalizacji deszczowej
- e-ANN istniejąca sieć energetyczna
- t-200 istniejąca sieć telefoniczna
- g-200 istniejąca sieć gazowa

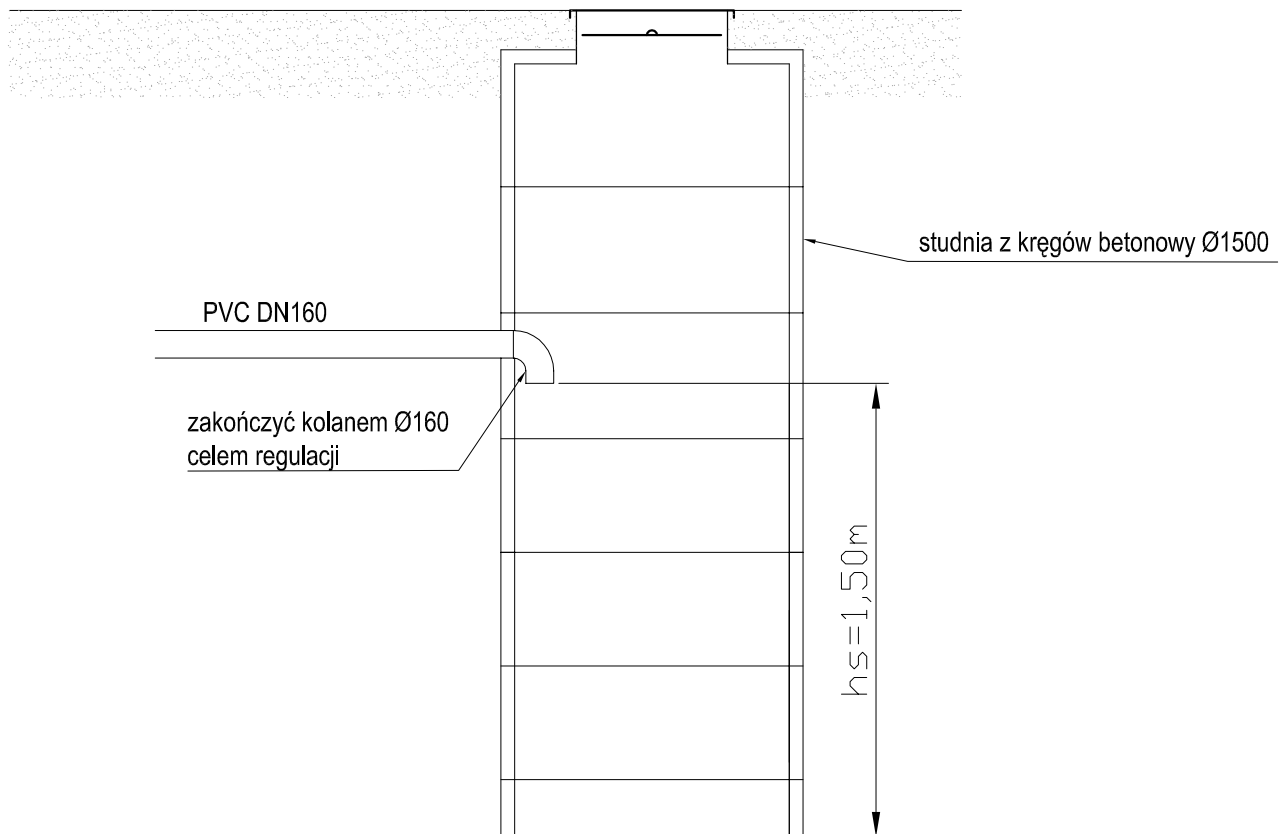
INWESTOR: Gmina Lipusz ul. Wybickiego 27, 83-424 Lipusz	SKALA: 1:500
INWESTYCJA: Przebudowa dróg gminnych wewnętrznych - ul. Remusa i Stolema w miejscowości Lipusz	NR RYS. S.1
PROJEKT ZAGOSPODAROWANIA TERENU	DATA: 09.2014
Projektował: mgr inż. Piotr Greinke upr. nr POM0041/PPO0809 w specjalności instalacyjnej w zakresie sieci, instalacji i urządzeń elektrycznych, wentylacyjnych, gazowych, wodociągowych i kanalizacyjnych	
Sprawił: mgr inż. Marcin Chłochowicz upr. nr WAM0121/PPO0809 w specjalności instalacyjnej w zakresie sieci, instalacji i urządzeń elektrycznych, wentylacyjnych, gazowych, wodociągowych i kanalizacyjnych	



WIDOK Z GÓRY

INWESTOR: Gmina Lipusz ul. Wybickiego 27, 83-424 Lipusz		SKALA BEZ NR RYS. S.3
INWESTYCJA: Przebudowa dróg gminnych wewnętrznych - ul. Remusa i Stołema w miejscowości Lipusz		
SZCZEGÓŁ WPUSTU DESZCZOWEGO		DATA 09.2014
Projektował: mgr inż. Piotr Greinke upr. nr POM/0041/POOS/09 w specjalności instalacyjnej w zakresie sieci, inst. i urządzeń ciepłych, wentylacyjnych, gazowych, wodociągowych i kanalizacyjnych		
Sprawdził: mgr inż. Marcin Cichowicz upr. nr WAM/0121/POOS/09 w specjalności instalacyjnej w zakresie sieci, inst. i urządzeń ciepłych, wentylacyjnych, gazowych, wodociągowych i kanalizacyjnych		

SZCZEGÓŁ STUDNI CHŁONNEJ



INWESTOR: Gmina Lipusz ul. Wybickiego 27, 83-424 Lipusz		SKALA BEZ NR RYS. S.4
INWESTYCJA: Przebudowa dróg gminnych wewnętrznych - ul. Remusa i Stolema w miejscowości Lipusz		
SZCZEGÓŁ STUDNI CHŁONNEJ		DATA 09.2014
Projektował: mgr inż. Piotr Greinke upr. nr POM/0041/POOS/09 w specjalności instalacyjnej w zakresie sieci, inst. i urządzeń ciepłych, wentylacyjnych, gazowych, wodociągowych i kanalizacyjnych		
Sprawdził: mgr inż. Marcin Cichowicz upr. nr WAM/0121/POOS/09 w specjalności instalacyjnej w zakresie sieci, inst. i urządzeń ciepłych, wentylacyjnych, gazowych, wodociągowych i kanalizacyjnych		

