



Projekt budowlany

NAZWA INWESTYCJI	Przebudowa dróg gminnych - ul. Dunajskiego i ks. Jutrzenki - Trzebiatowskiego w miejscowości Lipusz Gmina Lipusz
MIEJSCE INWESTYCJI (KOMPETENCJA STAROSTY)	Gmina Lipusz - Obręb Lipusz dz. nr ewid. 1219, 551/12, 1302
NAZWA INWESTORA	Gmina Lipusz ul. Wybickiego 27 83-424 Lipusz
<i>Oświadczam, że niniejszy projekt, został wykonany zgodnie z obowiązującymi przepisami i zasadami wiedzy technicznej - zgodnie z art. 20, pkt. 4 Ustawy z dnia 07.07.1994 r. Prawo budowlane (tekst jednolity Dz.U. z 2010 r. Nr 243, poz. 1623 ze zm.).</i>	
FAZA OPRACOWANIA	projekt budowlany – branża drogowa
SPIS ZAWARTOŚCI OPRACOWANIA	Spis treści Opis techniczny Część rysunkowa

Kościerzyna, marzec 2018

Uwaga:

Wykorzystanie niniejszego opracowania do innych celów niż określone we wstępie – zastrzeżone! Opracowanie chronione ustawą „O prawie autorskim i prawach pokrewnych” z dnia 4.02.1994 r. (Dz.U. 94.24.83 ze zmianami). Kopiowanie w całości lub części opracowania bez zgody autorów – zabronione.

Spis treści

I Opis techniczny

1. Podstawa opracowania
2. Przedmiot Inwestycji
3. Istniejący stan zagospodarowania działki
4. Projektowane zagospodarowanie działki
5. Konstrukcja nawierzchni
6. Urządzenia obce
7. Ewidencja zieleni
8. Odwodnienie
9. Sprawy formalno-prawne
10. Informacja BIOZ

II Część graficzna

Rys. nr 1	Plan orientacyjny	skala 1:25000
Rys. nr 2	Plan sytuacyjny zagospodarowania terenu	skala 1:500
Rys. nr 3	Przekroje konstrukcyjne i szczegóły	skala 1:20

I Opis techniczny

1. Podstawa opracowania

- ✓ mapa sytuacyjno – wysokościowa z uzbrojeniem podziemnym terenu do celów projektowych wykonana w skali 1:500,
- ✓ wizja i pomiary własne w terenie,
- ✓ uzgodnienia z Inwestorem,

2. Przedmiot inwestycji

Przedmiotem inwestycji jest przebudowa dróg gminnych - ul. Dunajskiego i ks. Jutrzenki – Trzebiatowskiego w miejscowości Lipusz Gmina Lipusz. Zakres opracowania obejmuje opracowanie dokumentacji technicznej przebudowy drogi, celem dokonania zgłoszenia robót w Starostwie Powiatowym w Kościerzynie.

3. Istniejący stan zagospodarowania terenu

Teren po którym przebiegają odcinki dróg gruntowych stanowi pas drogowy (Dz. Nr 1219, 551/12, 1302). Otoczenie pasa drogowego to działki budowlane przeznaczone pod budownictwo jednorodzinne.

W pasie drogowym znajduje się uzbrojenie podziemne tj. wodociąg, kanalizacja, sieć energetyczna oraz sieć teletechniczna.

Szerokość istniejącej drogi wynosi od 3,0 do 5,0 m.

4. Projektowane zagospodarowanie terenu

W pasie drogi gminnej zaprojektowano przebudowę istniejącej drogi gruntowej na drogę o nawierzchni z kostki betonowej. Szerokość projektowanej jezdni wynosi od 4,2 do 5,0 m. Niweletę jezdni dostosowano do istniejącego terenu, planowanych zjazdów na posesje oraz do potrzeb odwodnienia.

5. Konstrukcja nawierzchni

Konstrukcję nawierzchni przyjęto zgodnie z Rozporządzeniem Ministra Transportu i Gospodarki Morskiej z dnia 2 marca 1999 r. w sprawie warunków technicznych jakim powinny odpowiadać drogi publiczne i ich usytuowanie.

Przyjęto następującą konstrukcję nawierzchni drogi oraz zjazdów :

- 8 cm kostka betonowa
- 3 cm podsypka piaskowo – cementowa 1:4
- 25 cm podbudowa z kruszywa łamanego stabilizowanego mechanicznie

Obramowanie jezdni zaprojektowano z krawężnika betonowego drogowego 15x30x100 ułożonego na płasko na ławie betonowej z oporem z betonu C12/15.

Koryto pod ławy należy wykonywać zgodnie z PN-B-06050. Wymiary wykopu powinny odpowiadać wymiarom ławy w planie z uwzględnieniem szerokości dna wykopu ew. konstrukcji szalunku. Wskaźnik zagęszczenia dna wykonanego koryta pod ławę powinien wynosić co najmniej 0,97 według normalnej metody Proctora.

Ławy betonowe z oporem wykonuje się w szalowaniu. Beton rozścielony w szalowaniu lub bezpośrednio w korycie powinien być wyrównywany warstwami. Betonowanie ław należy wykonywać zgodnie z wymaganiami PN-B-06251, przy czym należy stosować co 50 m szczeliny dylatacyjne wypełnione bitumiczną masą zalewową.

Ustawienie krawężników na ławach betonowych wykonuje się na podsypce cementowo – piaskowej. Grubość warstwy podsypki powinna wynosić 5 cm. Spoiny krawężników nie powinny przekraczać szerokości 1 cm.

Podbudowę przewidzianą do wykonania poszerzeń oraz nawierzchni chodników i zjazdów jest podbudowa zasadnicza z kruszywa łamanego stabilizowanego mechanicznie. Podbudowa powinna być ułożona na podłożu zapewniającym nieprzenikanie drobnych cząstek gruntu do podbudowy. Mieszanka kruszywa powinna być rozkładana w warstwie o jednakowej grubości, takiej, aby jej ostateczna grubość po zagęszczeniu była równa grubości projektowanej. Grubość pojedynczo układanej warstwy nie może przekraczać 20 cm po zagęszczeniu. Warstwa podbudowy powinna być rozłożona w sposób zapewniający osiągnięcie wymaganych spadków i rzędnych wysokościowych. Jeżeli podbudowa składa się z więcej niż jednej warstwy kruszywa, to każda warstwa powinna być wyprofilowana i zagęszczona z zachowaniem wymaganych spadków i rzędnych wysokościowych. Rozpoczęcie budowy każdej następnej warstwy może nastąpić po odbiorze poprzedniej warstwy przez Inżyniera. Wilgotność mieszanki kruszywa podczas zagęszczania powinna odpowiadać wilgotności optymalnej, określonej według próby Proctora, zgodnie z PN-B-04481 (metoda II). Materiał nadmiernie nawilgocony, powinien zostać osuszony przez mieszanie i napowietrzanie. Jeżeli wilgotność mieszanki kruszywa jest niższa od optymalnej o 20% jej wartości, mieszanka powinna być zwilżona określoną ilością wody i równomiernie wymieszana. W przypadku, gdy wilgotność mieszanki kruszywa jest wyższa od optymalnej o 10% jej wartości, mieszankę należy osuszyć.

Na nawierzchnię drogi zastosować kostkę betonową o grubości 8 cm. Kolorystykę nawierzchni należy uzgodnić z zamawiającym.

Kostkę betonową należy ułożyć w taki sposób, aby szczeliny między kostkami wynosiły od 2 do 3 mm. Kostkę należy układać ok. 1,5 cm wyżej od projektowanej niwelety nawierzchni, gdyż w czasie wibrowania (ubijania) podsypka ulega zagęszczeniu. Po ułożeniu kostki, szczeliny należy wypełnić piaskiem, a następnie zamieść powierzchnię ułożonych kostek przy użyciu

szczotek ręcznych lub mechanicznych i przystąpić do ubijania nawierzchni. Do ubijania ułożonej nawierzchni z kostek brukowych stosuje się wibratory płytowe z osłoną z tworzywa sztucznego dla ochrony kostek przed uszkodzeniem i zabrudzeniem. Wibrowanie należy prowadzić od krawędzi powierzchni ubijanej w kierunku środka i jednocześnie w kierunku poprzecznym kształtek. Do zagęszczania nawierzchni z betonowych kostek brukowych nie wolno używać walca. Po ubiciu nawierzchni należy uzupełnić szczeliny piaskiem i zamieść nawierzchnię. Nawierzchnia z wypełnieniem spoin piaskiem nie wymaga pielęgnacji - może być zaraz oddana do ruchu. Spadki poprzeczne nawierzchni powinny być zgodne z dokumentacją projektową z tolerancją $\pm 0,5\%$. Różnice pomiędzy rzędnymi wykonanej nawierzchni i rzędnymi projektowanymi nie powinny przekraczać ± 1 cm. Szerokość nawierzchni nie może różnić się od szerokości projektowanej o więcej niż ± 5 cm. Dopuszczalne odchyłki od projektowanej grubości podsypki nie powinny przekraczać $\pm 1,0$ cm.

Pozostałe tereny po zrealizowaniu prac budowlanych obsadzić należy trawnikiem.

6. Urządzenia obce

Na podstawie aktualnego podkładu geodezyjnego stwierdza się występowanie następującego uzbrojenia: wodociąg, kanalizacja, sieć energetyczna oraz sieć teletechniczna. Projektowana grubość konstrukcji drogi wynosi 36 cm.

Przypomina się, że roboty ziemne w pobliżu kabli i przewodów podziemnych należy wykonywać ręcznie. Zaleca się ustalenie rzeczywistej lokalizacji urządzeń poprzez wykopy próbne.

7. Ewidencja zieleni

W pasie drogowym nie znajduje się żadne zadrzewienie stanowiące kolizję z planowanymi robotami.

8. Odwodnienie

Odwodnienie jezdni drogi gminnej zaplanowano jako powierzchniowe. Wody opadowe zostaną zagospodarowane w pasie drogowym i nie będą oddziaływać na działki sąsiednie.

9. Sprawy formalno-prawne

Przebudowa drogi nie będzie wymagała zajęcia działek prywatnych. Wykonawca robót winien uzgodnić sposób prowadzenia robót z właścicielami posesji sąsiadujących z pasem drogowym by ograniczyć do minimum utrudnienia w dostępie do ich posesji w czasie prowadzenia robót.

10.

INFORMACJA O BEZPIECZEŃSTWIE I OCHRONIE ZDROWIA

dla zadania :

„Przebudowa dróg gminnych - ul. Dunajskiego i ks. Jutrzenki – Trzebiatowskiego w miejscowości Lipusz Gmina Lipusz”

Wszystkie roboty budowlane związane z przebudową dróg powinny być prowadzone w oparciu o przepisy rozporządzenia Ministra infrastruktury z dnia 23 czerwca 2003 r. w sprawie informacji dotyczącej bezpieczeństwa i ochrony zdrowia oraz planu bezpieczeństwa i ochrony zdrowia (Dz. U. Nr 120 z 2003 r. , poz. 1126) oraz z 6 lutego 2003 r. (Dz. U. nr 47 z 2003 r. , poz. 401).

I. Zakres robót dla zamierzenia budowlanego:

- ✓ roboty przygotowawcze i pomiarowe,
- ✓ roboty ziemne powierzchniowe wykonywane mechanicznie (koryto pod konstrukcję jezdni)
- ✓ ułożenie krawężnika betonowego jako obramowanie nawierzchni drogi
- ✓ wykonanie podbudowy zasadniczej z kruszywa łamanego stabilizowanego mechanicznie gr. 25 cm
- ✓ wykonanie nawierzchni z kostki betonowej

II. Wykaz obiektów istniejących

Istniejące obiekty drogowe oraz sieci uzbrojenia technicznego:

- ✓ Drogi gminne, droga powiatowa
- ✓ sieć energetyczna
- ✓ sieć kanalizacyjna

III. Elementy zagospodarowania działki mogące stwarzać zagrożenie bezpieczeństwa i zdrowia ludzi

- ✓ czynny ruch kołowy na drogach,

IV. Przewidywane zagrożenia występujące podczas realizacji robót budowlanych:

- ✓ wejście osób postronnych na teren realizacji budowy – możliwość wypadku,
- ✓ przebywanie oraz praca w zasięgu sprzętu mechanicznego : koparki, samochody samowytadowcze, spycharki, równiarki, zagęszczarki itp. - możliwość wypadku,
- ✓ wykonywanie wykopów – niebezpieczeństwo natrafienia na niezinventaryzowane podziemne sieci energetyczne,
- ✓ podnoszone lub opuszczane materiały do wbudowania – możliwość przygniecenia,

- ✓ czynny ruch kołowy – zagrożenie dla pieszych oraz pracowników przebywających bezpośrednio na drodze,
- ✓ upadki elementów z wysokości – możliwość opuszczenia materiałów lub narzędzi z wysokości,
- ✓ zetknięcie z ostrymi lub wystającymi częściami maszyn, narzędzi i materiałów – możliwość skaleczeń, stłuczeń,
- ✓ nadmierny hałas, drgania i wibracje podczas obsługi zagęszczarek i wibratorów,
- ✓ prace w wymuszonej pozycji – np. przy układaniu ręcznym krawężników drogowych.

V. Sposób prowadzenia instruktażu pracowników przed przystąpieniem do realizacji robót szczególnie niebezpiecznych

Ze względu na charakter warunków realizacji robót instruktaż ogólny musi być prowadzony przed przystąpieniem do pracy oraz instruktaż stanowiskowy osobny dla obsługi poszczególnych maszyn i urządzeń, które będą stosowane w trakcie budowy i musi obejmować następujące elementy :

A. INSTRUKTAŻ OGÓLNY obejmujący:

- ✓ przekazanie pracownikom, jaki zakres i rodzaj robót będzie wykonywany w danym okresie, rozdział zadań i odpowiedzialności dla poszczególnych pracowników,
- ✓ zapoznanie pracowników z zagrożeniami mogącymi występować podczas realizacji robót,
- ✓ wyznaczenie stref zagrożeń,
- ✓ zapoznanie pracowników z organizacją robót, organizacją transportu materiałów i organizacją komunikacji,
- ✓ sprawdzenie i uzupełnianie w miarę potrzeb wyposażenia pracowników w sprzęt ochrony osobistej i odzież ochronną,
- ✓ sprawdzenie sprawności i stanu technicznego sprzętu i narzędzi wykorzystywanych do wykonywania robót,
- ✓ przeszkolenie pracowników w zakresie posługiwania się sprzętem i narzędziami (dotyczy pracowników, którzy po raz pierwszy będą używać danego sprzętu i narzędzi),
- ✓ określenie zasad i sposobu zabezpieczenia terenu realizacji robót przed dostępem osób postronnych,
- ✓ instruktaż w zakresie przestrzegania zasad bhp dotyczących realizacji robót i używania sprzętu budowlanego.

B. INSTRUKTAŻ STANOWISKOWY obejmujący:

- ✓ sprawdzenie i uzupełnienie w miarę potrzeb wyposażenia pracowników w niezbędny dla nich na danym stanowisku sprzęt ochrony osobistej oraz odzież ochronną itp.,

- ✓ sprawdzenie sprawności i stanu technicznego sprzętu i narzędzi wykorzystywanych do wykonywania robót na danym stanowisku, zapoznanie pracownika (pracowników) z instrukcją obsługi urządzenia, do którego obsługi został przydzielony,
- ✓ przeszkolenie pracowników w zakresie posługiwania się sprzętem i narzędziami ze szczególnym uwzględnieniem i zwróceniem uwagi na prawidłowość ich użytkowania,
- ✓ instruktaż w zakresie przestrzegania zasad bhp dotyczących używania powierzonego do użytkowania sprzętu budowlanego oraz sposobu sprawdzania jego sprawności i zabezpieczeń przed narażeniem zdrowia i życia w trakcie jego obsługi.

Instruktaż stanowiskowy przeprowadza osoba kierująca pracownikami i wyznaczona przez pracodawcę, posiadająca odpowiednie kwalifikacje oraz doświadczenie zawodowe oraz przeszkolenie w zakresie metod prowadzenia instruktażu.

Pracownicy dopuszczeni do robót w wykopach głębokich i na wysokości winni zostać zapoznani z planem „ BLOZ ” i pouczeni o konieczności stosowania środków ochrony osobistej oraz bezwzględnym przestrzeganiu przepisów bezpieczeństwa i higieny pracy.

Operatorzy sprzętu budowlanego powinni posiadać uprawnienia specjalistyczne.

Na budowie powinna znajdować się osoba przeszkolona w zakresie udzielania pierwszej pomocy, wyposażona w apteczkę oraz dysponująca numerem telefonu na pogotowie i policję oraz telefonicznym środkiem łączności.

Wszystkie prace należy prowadzić pod nadzorem osób posiadających stosowne uprawnienia budowlane do kierowania robotami budowlanymi i montażowymi.

VI. Środki techniczne i organizacyjne zapobiegające niebezpieczeństwom wynikającym z wykonywania robót budowlanych w strefach szczególnego zagrożenia zdrowia lub w ich sąsiedztwie, w tym zapewniających bezpieczną i sprawną komunikację umożliwiającą szybką ewakuację na wypadek pożaru, awarii i innych zagrożeń

a) Środki techniczne:

- ✓ Zagospodarowanie placu i zaplecza budowy zgodnie z obowiązującymi przepisami i normami
- ✓ W pomieszczeniu kierownika budowy zlokalizowany będzie i odpowiednio oznakowany punkt pierwszej pomocy z apteczką ,
- ✓ Sprzęt ochrony indywidualnej,
- ✓ Narzędzia i sprzęt budowlany (rusztowania, żuraw, dźwig itp.) atestowany, sprawny technicznie i wykorzystywany zgodnie z jego przeznaczeniem, instrukcją użytkowania i zasadami bhp,

- ✓ Tablice informacyjne oraz wygradzenie strefy prowadzenia robót poprzez bariery lub taśmy ostrzegawcze uniemożliwiające wejście osobom postronnym podczas wykonywania robót.

b) Środki organizacyjne:

- ✓ Zabezpieczenie miejsca wykonywania robót przed dostępem osób postronnych np. poprzez wygradzenie miejsc robót folią biało – czerwoną oraz odpowiednie oznakowanie,
- ✓ Ustalenie z pracownikami harmonogramu realizacji poszczególnych elementów robót i terminarzu wykonywania prac o szczególnym zagrożeniu bezpieczeństwa celem ich uczulenia, aby w tym okresie zachowali szczególną ostrożność w warunkach wykonywanych czynności,
- ✓ Robót nie należy wykonywać po zmroku ani w warunkach złej widoczności,
- ✓ Nie wykonywać prac dźwigiem w pobliżu czynnych linii napowietrznych,
- ✓ Prace związane bezpośrednio z inwestycją prowadzić zgodnie z projektem organizacji ruchu na czas budowy,
- ✓ Zapewnić bezpieczną i sprawną komunikację w obrębie budowy,
- ✓ Zapewnić możliwie szybką ewakuację w przypadku awarii, pożaru lub innych zagrożeń.

UWAGA: Plan bezpieczeństwa i ochrony zdrowia na budowie sporządza się jeżeli:

- 1) w trakcie budowy wykonywany będzie przynajmniej jeden z rodzajów robót budowlanych wymienionych w ust. 2 art. 21 ustawy **Prawo budowlane**
- 2) przewidywane roboty budowlane mają trwać dłużej niż 30 dni roboczych i jednocześnie będzie przy nich zatrudnionych co najmniej 20 pracowników lub pracochłonność planowanych robót będzie przekraczać 500 osobodni.

Kościerzyna marzec 2018 r.

Rys. nr 1 Plan orientacyjny
Skala 1:15000



GRAJEWO

Bytowska

Zespół Szkół w Lipuszu

Urząd Gminy Lipusz

Lipusz

Navigo

św. Michała Archanioła

Bank Spółdzielczy
w Starogardzie...

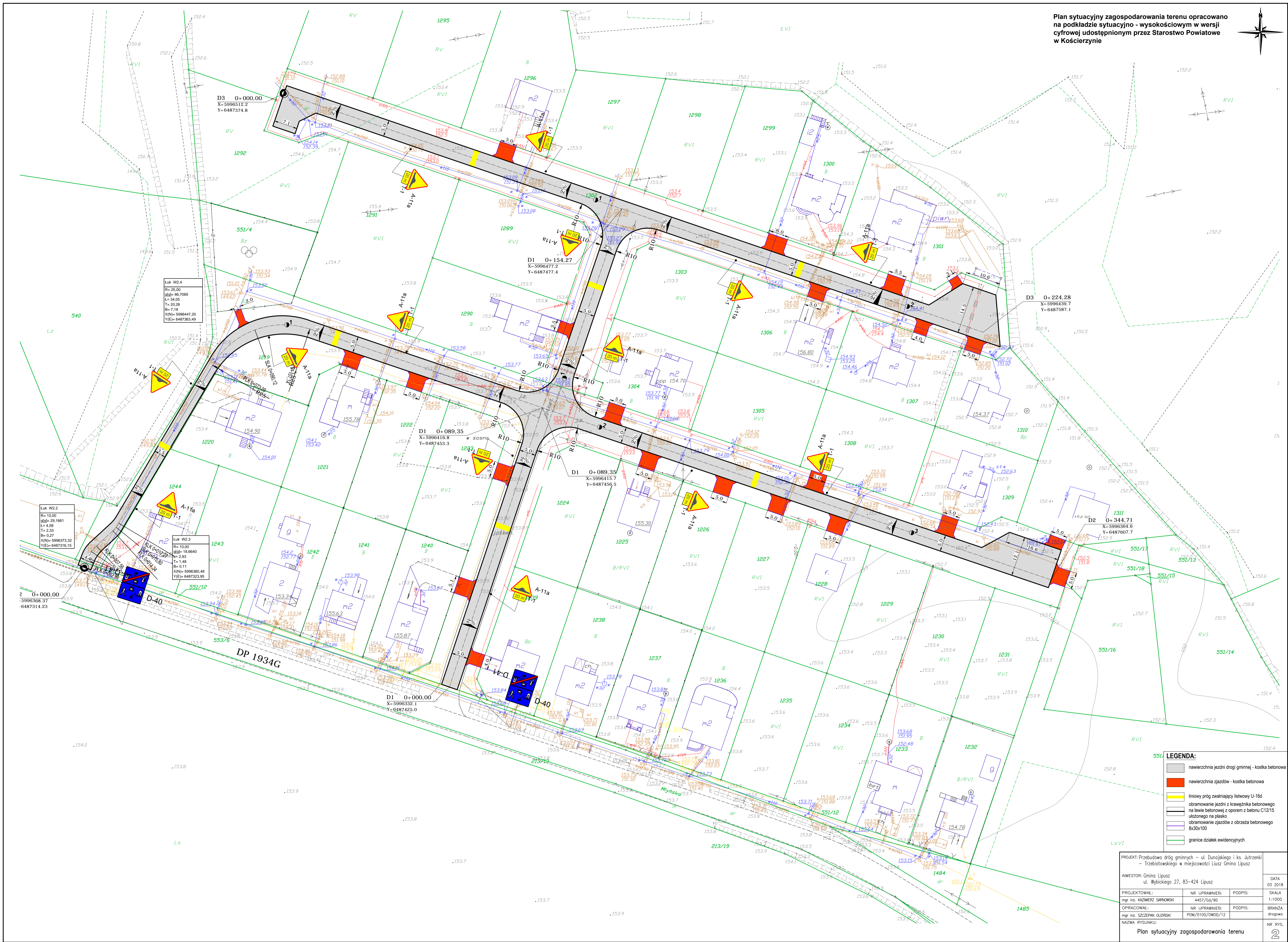
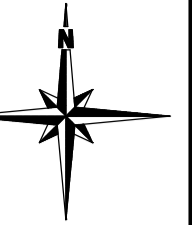
Konitop

Google

Lokalizacja robót

235

Mechowo

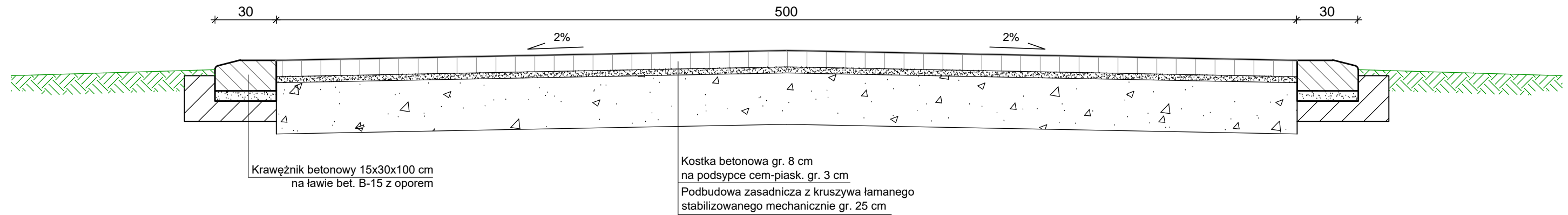


LEGENDA:

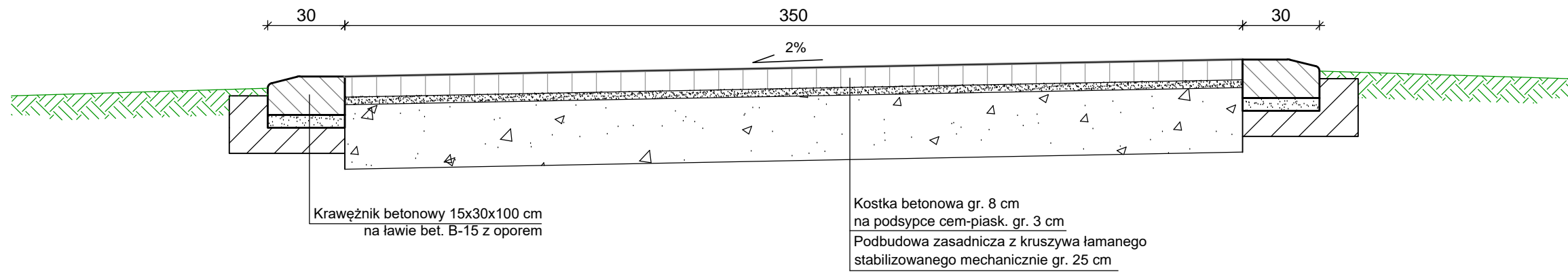
- nawierzchnia jezdni drogi gminnej - kostka betonowa
- nawierzchnia zjazdów - kostka betonowa
- liniowy próg zwalniający listwowy U-16d
- obramowanie jezdni z krawężnika betonowego na ławie betonowej z oporem z betonu C12/15 ułożonego na płasko
- obramowanie zjazdów z obrzeża betonowego 8x30x100
- granice działek ewidencyjnych

PROJEKT: Przebudowa dróg gminnych – ul. Dunojskiego i ks. Jutrzenki – Trzebiatowskiego w miejscowości Lusz Gmina Lipusz		DATA 03.2018
INWESTOR: Gmina Lipusz ul. Wybickiego 27, 85-424 Lipusz		SKALA 1:1000
PROJEKTOWAŁ: mgr inż. KAZIMIERZ SARNOŃSKI	NR UPRAWNIENI: 4457/Gs/90	PODPIS:
OPRACOWAŁ: mgr inż. SZCZEPAN GŁOŹNICKI	NR UPRAWNIENI: POM/0100/OWD/12	PODPIS:
NAZWA RYSUNKU: Plan sytuacyjny zagospodarowania terenu		NR RYS. 2

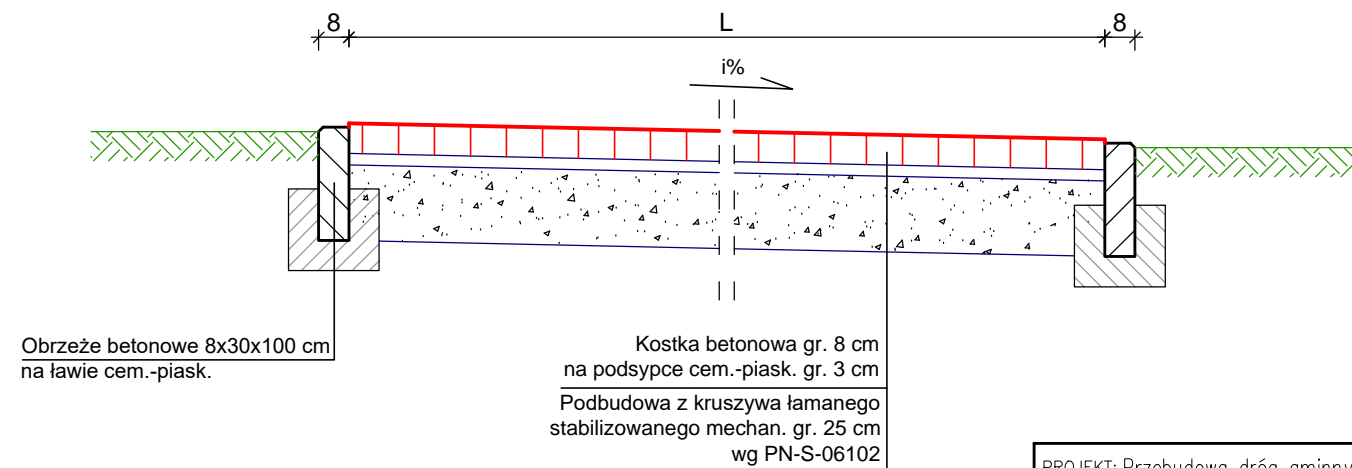
PRZEKRÓJ KONSTRUKCYJNY DROGI
SKALA 1:20



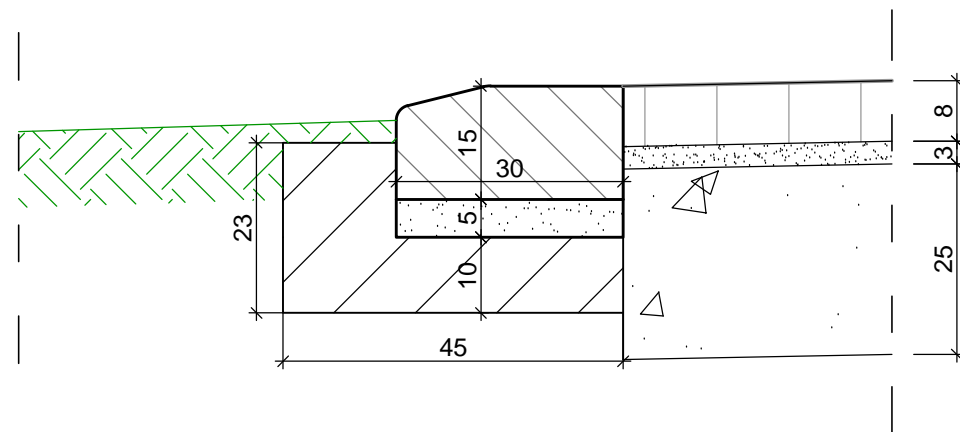
PRZEKRÓJ KONSTRUKCYJNY DROGI
SKALA 1:20



Przekrój konstrukcyjny zjazdów



SZCZEGÓŁ KRAWĘŻNIKA
Skala 1:10



PROJEKT: Przebudowa dróg gminnych – ul. Dunajskiego i ks. Jutrzenki – Trzebiatowskiego w miejscowości Liusz Gmina Lipusz				DATA 03 2018
INWESTOR: Gmina Lipusz ul. Wybickiego 27, 83-424 Lipusz				SKALA 1:20, 1:10
PROJEKTOWAŁ: mgr inż. KAZIMIERZ SARNOWSKI	NR UPRAWNIENI: 4457/Gd/90	PODPIS:		BRANŻA drogowa
OPRACOWAŁ: mgr inż. SZCZEPAN GUZIŃSKI	NR UPRAWNIENI: POM/0100/OWOD/12	PODPIS:		
NAZWA RYSUNKU: Przekrój konstrukcyjny				NR RYS. 3