



RG.271.2.2020.GL.1

dot.: Numer ogłoszenia: 527459-N-2020, data zamieszczenia: 27.03.2020 r. umieszczone na portalu UZP, zmienione ogłoszeniem o zmianie ogłoszenia 540066180-N-2020 z dnia 17-04-2020 r.

Przetarg nieograniczony pn. **Budowa publicznie dostępnego samorządowego parku rekreacyjnego – etap I część 1**

W odpowiedzi na pytania wykonawców do treści SIWZ poniżej przedstawiam zadane pytania wraz z odpowiedziami.

1. Proszę o sprecyzowanie zakresu robót wraz z jednoznacznym wskazaniem obmiaru, ponieważ występują różnice pomiędzy dokumentacją SIWZ "4. Opis przedmiotu zamówienia 4.3. Przedmiot obejmuje wykonanie infrastruktury turystyczno - rekreacyjnej nad rzeką Wdą w Lipuszu na działkach ewidencyjnych nr 310/10 i 310/13 w obrębie ewidencyjnym Lipusz. Zasadniczy zakres inwestycji obejmuje:

- wykonanie robót ziemnych i podbudów
- wykonanie nawierzchni z kostki betonowej o powierzchni 290 m²
- wykonanie nawierzchni żwirowo tłuczniowej od budynku toalet do rzeki o powierzchni 321,6 m²
- wykonanie nawierzchni żwirowo tłuczniowej od schodów przy drodze do ścieżki prowadzącej do rzeki o powierzchni 297,21 m²
- dostawa i montaż zjeżdżalni
- tereny zielone
- wykonanie schodów terenowych przy zjeżdżalni i w ciągu ścieżki przy drodze
- wykonanie boiska do siatkówki - dostawa i montaż wyposażenia boiska do siatkówki
- wykonanie nawierzchni bezpiecznej ścieżki zdrowia
- dostawa i montaż wyposażenia ścieżki zdrowia - 3 urządzenia

Szczegółowe informacje dotyczące przedmiotu zamówienia zawiera również:

1). Projekt budowlany - załącznik nr 6 do SIWZ 2). Specyfikacja Techniczna Wykonania i Odbioru Robót Budowlanych - załącznik nr 7 do SIWZ 3). Przedmiar robót - załącznik nr 8 - Przedmiar robót - należy traktować jako podglądowy i stanowi on wyłącznie materiał informacyjny nie będący dokumentem obowiązującym w niniejszym postępowaniu, Wykonawca może z niego skorzystać na zasadzie dobrowolności i na własną odpowiedzialność"

zaś na podglądowym zakresie inwestycji są ogromne różnice względem SIWZ:

LEGENDA:(ETAP I, CZĘŚĆ I, ILOŚĆ)

Projektowane ciągi piesze/nawierzchnia z kostki betonowej w kolorze jasnoszarym - wokół toalet 309 m² Przygotowanie pod nawierzchnię z kostki betonowej z obrzeżem - tymczasowa nawierzchnia żwirowo - tłuczniowa 321,5 m² Projektowane ciągi piesze/nawierzchnia żwirowo - tłuczniowa 1094,73 m² Projektowane ciągi piesze/nawierzchnia z kostki betonowej w kolorze ciemnoszarym 0 m² Istniejące utwardzenie terenu - Projektowana nawierzchnia utwardzona/bezpieczna/ścieżka zdrowia 0 m² Boisko do siatkówki plażowej 0 m² Powierzchnia biologicznie czynna - Oświetlenie/latarnie 12 szt. Leżaki 0 szt. Stoły z ławkami 8 szt. ławki parkowe 14 szt. Kosz na śmieci 13 szt."



Ad.1 Zgodnie z poglądowy zakresem inwestycji obejmuje:

- wykonanie robót ziemnych i podbudów
- wykonanie nawierzchni z kostki betonowej o powierzchni około 290 m²
- wykonanie nawierzchni żwirowo tłuczniowej od budynku toalet do rzeki o powierzchni około 321,6 m²
- wykonanie nawierzchni żwirowo tłuczniowej od schodów przy drodze do ścieżki prowadzącej do rzeki o powierzchni około 297,21 m²
- dostawa i montaż zjeżdżalni
- tereny zielone
- wykonanie schodów terenowych przy zjeżdżalni i w ciągu ścieżki przy drodze
- wykonanie boiska do siatkówki - dostawa i montaż wyposażenia boiska do siatkówki
- wykonanie nawierzchni bezpiecznej ścieżki zdrowia (piaskowa)
- dostawa i montaż wyposażenia ścieżki zdrowia - 3 urządzenia

2. Czy nawierzchnie z ciągów pieszych - nawierzchnia z kostki betonowej powinna być ograniczona obrzeże? Jeśli tak to jakim?

Ad.2 Zgodnie z poglądowym zakresem inwestycji kostkę brukowa należy wykonać tylko wokół budynku sanitariatów

3. Czy nawierzchnie z ciągów pieszych - nawierzchnia żwirowo - tłuczniowa powinna być ograniczona obrzeże? Jeśli tak to jakim?

Ad.3 Zgodnie z przedmiarem 20 d.1.2 obrzeża betonowe o wym. 20x6 cm

4. Czy nawierzchnie z ciągów pieszych - nawierzchnia bezpieczna ścieżki zdrowia powinna być ograniczona obrzeże? Jeśli tak to jakim?

Ad.4 Zgodnie z przedmiarem 59 d.10 obrzeża betonowe o wym. 30x6 cm

5. Czy boisko do siatkówki plażowej powinna być ograniczona obrzeże? Jeśli tak to jakim?

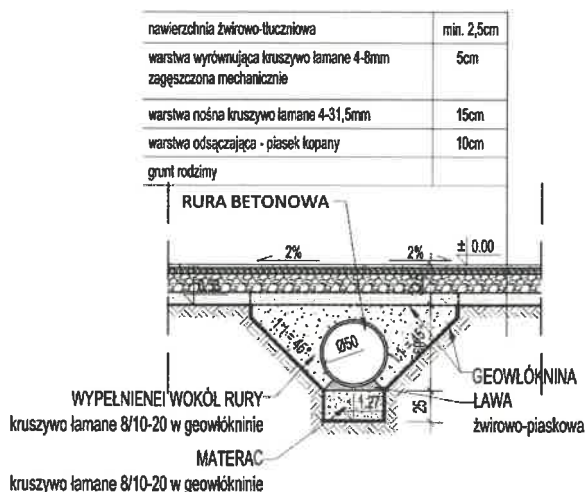
Ad.5 Nie

6. Proszę o dołączenie rysunków wg projektu budowlanego: A2, A3, A4, A5, A6, A7, A8

Ad.6

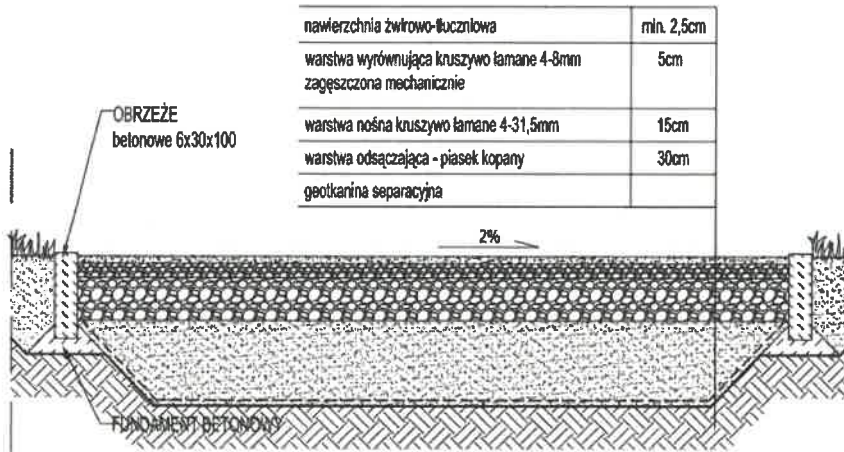
rys- A2 MIEJSCE NA OGNISKO nie jest przedmiotem zamówienia

A3 PRZEPUSTY POD CIĄGAMI PIESZYMI 1:50

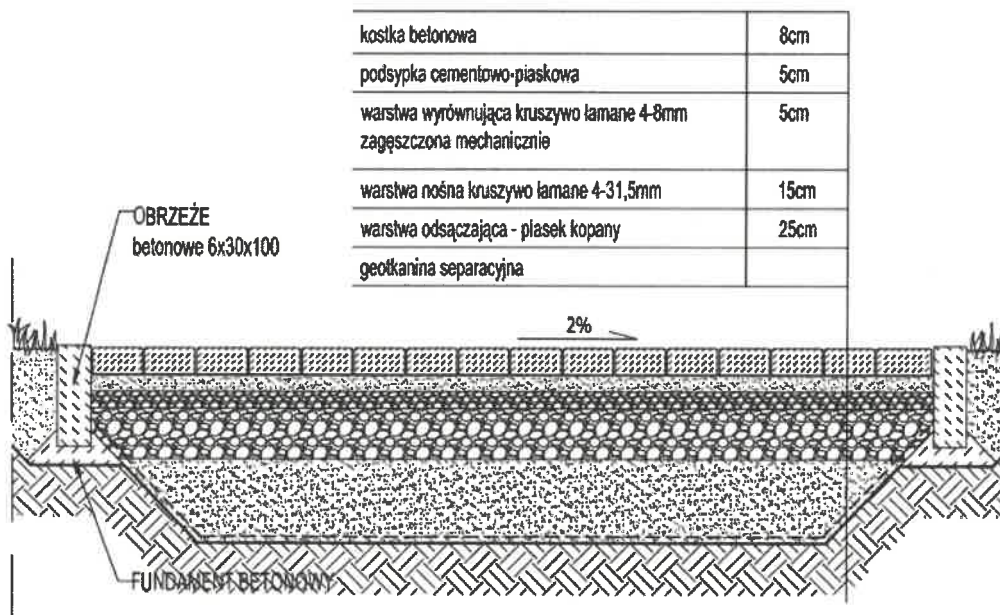




Rys - A4 SZCZEGÓŁ ZBIORNIKA WODNEGO nie jest przedmiotem zamówienia
 Rys - A5 UMOCNIE NIE STOPY SKARPY ZBIORNIKA nie jest przedmiotem zamówienia
 A6 NAWIERZCHNIE – UKŁAD WARSTW 1:20



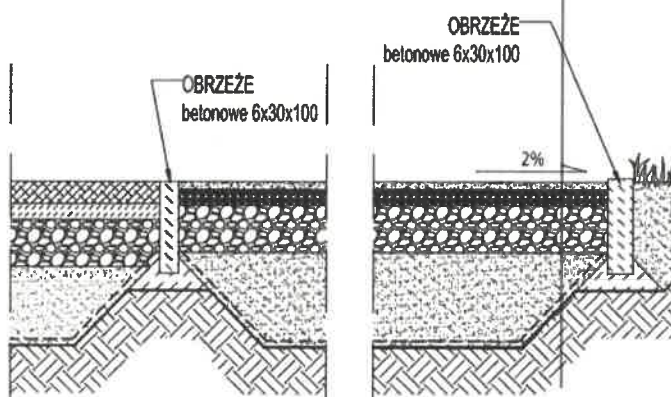
NAWIERZCHNIA ŻWIROWO-TŁUCZNIOWA CIĄGÓW PIESZYCH | SKALA 1:20



NAWIERZCHNIA Z KOSTKI BETONOWEJ CIĄGÓW PIESZYCH | SKALA 1:20



nawierzchnia żwirowo-łuczniowa	min. 2,5cm
warstwa wyrównująca kruszywo łamane 4-8mm zagęszczona mechanicznie	5cm
warstwa nośna kruszywo łamane 4-31,5mm	15cm
warstwa odsączająca - plasek kopany	30cm
geotkanina separacyjna	



NAWIERZCHNIA BEZPIECZNA ŚCIEŻKI ZDROWIA styk z ciągiem pieszym | SKALA 1:20

Rys - A7 TARAS WIDOKOWY NA SKARPIE – nie jest przedmiotem zamówienia

Rys - A8 TARAS WIDOKOWY NA SKARPIE – nie jest przedmiotem zamówienia

7. Proszę o szczegółowe informacje odnośnie przepustów pod ciągami pieszymi (parametry)

Ad.7

Materiał: beton klasy C35/45

Metoda produkcji: wibroprasowane

Średnica 500 mm

8. Proszę o podanie parametrów zestawu do siatkówki (z jakiego materiału, rodzaj i wielkość siatki, czy zastosować ochraniacze na słupy)

Ad.8

Słupki stalowe:

-Średnica: 76 mm;

-Wysokość: 295 cm;

-Regulacja wysokości siatki 1,00m-2,45m;

-Naciąg: zewnętrzny śrubowy;

-Malowane proszkowo;

-Kolor: niebieski

-Zgodność z przepisami PZPS oraz normą PN-EN 1271:2006;

Siatka :

- wykonana ze sznurka polipropylenowego o grubości min 4 mm;

- krawędzie siatki obszyte taśmą PCV (odporną na deszcz i inne warunki atmosferyczne), u góry obszycie o szerokości 7 cm, z boków i na dole o szerokości 5 cm;

- naciągi: górny : linka stalowa o grubości min 4 mm ,



- naciąg dolny: linka polipropylenowa o grubości min 6 mm oraz cztery naciągi w każdym z rogów ze sznurka polipropylenowego o grubości $\phi 4$; Wielkość oczek: 10 x 10 cm; Rozmiar: 8,5 x 1 m;

Linie wyznaczające boisko:

- wykonane z taśmy polipropylenowej
- szerokość 5 cm

Należy zastosować ochraniacze

9. Proszę o podanie parametrów zjeżdźalni tzn. długość, szerokość i kształt. Jedyną informacją w całej dokumentacji przetargowej, że ma być wykonana z blachy nierdzewnej.

Ad.9 Dostawa i montaż zjeżdźalni ze stali nierdzewnej z falą z wysokimi burtami

łącznie z fundamentami. Zjeżdźalnia powinna mieć wysokość całkowitą ponad terenem około 2,5 m, długość w rzucie około 5-5,5 m a całkowitą długość 7m szerokość jednego toru min 0,45 m

10. Które urządzenia ścieżki zdrowia podlegają wycenieniu w etapie I część 1?

Ad.10 Zgodnie z poglądowym zakresem inwestycji:

- urządzenie drabinka rys. 6
- urządzenie drążki + koło gimnastyczne rys. 8
- urządzenia wyciskanie belki rys. 12

11. Jaki zakres należy wykonać przy "wykonanie terenów zielonych". Proszę o podanie również obmiaru.

Ad.11 Zgodnie z przedmiarem 1.5

12. W SIWZ i w specyfikacji technicznej w zakresie robót jest również wykonanie schodów terenowych - proszę o podanie szczegółowych informacji (przekrój, z jakiego materiału należy wykonać wraz z obmiarem jeśli podlegają wykonaniu

Ad.12

Schody należy wykonać z obrzeży 30X8, wypełnione kostką brukową 6cm na betonie długość 6 m szerokość 1m



13. Jeśli w zakres robót wchodzi wykonanie oświetlenia proszę o dołączenie projektu z branży elektrycznej.

Ad. 13 Branża elektryczna nie jest objęta przedmiotem zamówienia

14. Proszę o podanie parametrów:

- leżak
- stół z ławką
- ławka parkowa
- kosz na śmieci
- urządzenia ścieżki zdrowia



Ad.14 Leżak, stół z ławką, kosz na śmieci nie jest przedmiotem zamówienia
Urządzenia do ścieżki zdrowia zgodnie z PZT:

- urządzenie drabinka drewno sosnowe klejone, rury stalowe
- urządzenie drążki + koło gimnastyczne drewno sosnowe klejone, rury stalowe
- urządzenia wyciskanie belki drewno sosnowe klejone, rury stalowe

15. Proszę o podanie koloru nawierzchni bezpiecznej ścieżki zdrowia

Ad.15 Piaskowy

16. Warstwa amortyzująca z SBR - w jaki sposób należy ją wykonać?

Opcja nr 1 - Standardowy SBR + EPDM dla hic 2,0 m Opcja nr 2 - barwiony SBS dla hic 2,0 m

Ad.16 Warstwa amortyzująca z SBR nie jest objęta przedmiotem zamówienia

17. Co wchodzi w zakres wyposażenia boiska do siatkówki? Proszę o wypunktowanie elementów.

Ad. 17 Zgodnie z pkt. 19 przedmiaru Boisko do siatkówki - wyposażenie:

- dostawa i montaż tulei do montażu słupków do siatkówki
- dostawa i montaż linii wydzielających boisko
- dostawa i montaż zestawu do gry w siatkówkę (słupki siatka stanowisko sędziowskie)

1. Proszę o dołączenie projektu/rysunku miejsca montażu zjeżdżalni wraz z informacją o nawierzchni bezpiecznej (rodzaj, przekrój, obmiar) i sposobie posadowienia

Ad.1 Zgodnie PZT nawierzchnia żwirowa 40 cm posadowiona na fundamencie

2. Czy miejsce na ognisko podlega wykonaniu? Jeśli tak to proszę o sprecyzowanie:

- wymiary ścianek miejsca na ognisko
- z jakiego materiału ma zostać wykonana "obudowa ogniska" + stopnie schodowe?

Ad.2 Miejsce na ognisko nie jest przedmiotem zamówienia, stopnie schodów należy wykonać z obrzeży betonowych 30x8 wypełnionych kostką betonową 6 cm

3. Czy należy dostarczyć i zamontować barierkę przy schodach? Jeśli tak to proszę o dołączenie rysunku i podaniu z jakiego materiału należy ją wykonać wraz z informacją o obmiarze.

Ad.3 Należy dostarczyć i zamontować barierki stalowe malowane proszkowo długość zgodna ze schodami

4. Czy urządzenia małej architektury należy zamontować na stałe w grunt tzn zabetonować czy mają być wolnostojące?

Ad.4 Na stałe w grunt

5. Czy przy przepustach należy zastosować płyty ażurowe? Jeśli tak to proszę o podanie parametrów i obmiaru przyjmując na 1 przepust

Ad.5 Nie

1. W formularzu ofertowym w podpunkcie :załączniki do niniejszego formularza oferty stanowiącymi integralną część oferty są:" - został wymieniony kosztorys ofertowy.



Proszę u wyjaśnienie czy należy go dołączyć ponieważ w dokumentacji SWIZ brak owych wymogów
Ad.1 Wypełniony i podpisany kosztorys ofertowy uproszczony sporządzony metodą kalkulacji uproszczonej polegającej na obliczeniu wartości kosztorysowej robót jako sumy iloczynów ilości jednostek przedmiarowych robót podstawowych i ich cen jednostkowych bez podatku od towarów i usług należy dołączyć do oferty.

1. Czy Zamawiający zezwoli na zastąpienie urządzeń ścieżki zdrowia wykonanych z drewna urządzeniami o konstrukcji metalowej i o zbliżonej funkcji i wymiarach?

Ad.1 Zamawiający zezwala po zastąpienie rozwiązania i akceptacji zamawiającego i inspektora nadzoru

2. Jak wiele torów (ślizgów) ma posiadać projektowana zjeżdżalnia terenowa? Na przykładowych fotografiach pokazana jest zarówno zjeżdżalnia trzytorowa jak i jednotorowa.

Ad.2 Trzy torowa

3. Jaka jest różnica wysokości terenu na skarpie gdzie ma być zamontowana zjeżdżalnia?

Ad.3 2,5m

4. Jaka jest różnica wysokości dla schodów terenowych w ciągu ścieżki przy drodze?

Ad.4 2,5 m

1. Czy nawierzchnia bezpieczna wokół urządzeń ścieżki zdrowie i przy zjeżdżalni ma być wykonana z warstwy piasku 0,2-2,0 mm czy też z płyt SBR?

Ad.1 Warstwa piasku 0,2-2,0 mm

2. Czy obrzeża wokół nawierzchni bezpiecznej ścieżki zdrowia mają być wykonane z betonu czy z gumy?

Ad.2 Obrzeża betonowe o wymiarach 30x6 cm

1. Jaka ma być grubość ścian betonowych rur przepustowych?

Ad.1 min 60mm

2. Jaka ma być grubość warstwy odsączającej pod nawierzchniami bezpiecznymi i ciągami pieszymi? Zwiększenie grubości warstwy odsączającej pod niektórymi nawierzchniami do 25 a nawet do 30 cm generuje dodatkowe koszty.

Ad.2 warstwa odsączająca- piasek kopany 30cm

1. Czy Zamawiający posiada zdjęcia terenu przeznaczonego pod inwestycję?

Ad.1 Posiada w załączeni

2. Proszę o udostępnienie przedmiaru robót w zakresie branży elektrycznej.

Ad.2 Przedmiot zamówienia nie obejmuje branży elektrycznej



3. Z jakiego drzewa należy wykonać elementy ścieżki zdrowia?

Ad.3 Drewno sosnowe klejone

4. Czy wyjaśnienia do w/w postępowania z 2019 r. są nadal aktualne?

Ad.3 Nie

1. Bardzo proszę o wyjaśnienia, czy w zakresie inwestycji wchodzi ławki, kosze, ławo stoły, wyposażenie ścieżki zdrowia, boisko do piłki siatkowej, oświetlenie – latarnie.

Na mapie oznaczone jako poglądowy zakres inwestycji zaznaczono kolorem czerwonym zakres inwestycji, który nie pokrywa się z przedmiarem załączonym do dokumentacji.

W przedmiarze zostały ujęte trzy urządzenia ścieżki zdrowia – na mapie (poglądowy zakres inwestycji) w zaznaczonym na czerwono zakresie inwestycji te urządzenia nie występują.

W przedmiarze jest boisko do siatkówki – na mapie (poglądowy zakres inwestycji) boisko jest pominięte. Zjeżdżalnie również są poza zaznaczonym na mapie zakresem.

Bardzo proszę o doprecyzowanie jaki konkretnie zakres jest na tym etapie do realizowania.

Ad.1 Zgodnie z poglądowy zakresem inwestycji oraz przedmiarem i opisem zakres inwestycji obejmuje:

- wykonanie robót ziemnych i podbudów
- wykonanie nawierzchni z kostki betonowej o powierzchni około 290 m² (zaznaczone kolorem czerwonym na poglądowym zakresie inwestycji)
- wykonanie nawierzchni żwirowo tłuczniowej od budynku toalet do rzeki o powierzchni około 321,6 m²(zaznaczone kolorem zielonym na poglądowym zakresie inwestycji)
- wykonanie nawierzchni żwirowo tłuczniowej od schodów przy drodze do ścieżki prowadzącej do rzeki o powierzchni około 297,21 m² (zaznaczone kolorem fioletowym na poglądowym zakresie inwestycji)
- dostawa i montaż zjeżdżalni
- tereny zielone
- wykonanie schodów terenowych przy zjeżdżalni i w ciągu ścieżki przy drodze
- wykonanie boiska do siatkówki - dostawa i montaż wyposażenia boiska do siatkówki (zaznaczone kolorem jasno błękitnym na poglądowym zakresie inwestycji)
- wykonanie nawierzchni bezpiecznej ścieżki zdrowia (piaskowa) (zaznaczone kolorem błękitnym na poglądowym zakresie inwestycji)
- dostawa i montaż wyposażenia ścieżki zdrowia - 3 urządzenia (zaznaczone kolorem różowym na poglądowym zakresie inwestycji)

W zakres inwestycji nie wchodzi ławki, kosze, ławo stoły, oświetlenie – latarnie.

ZUF. WÓJTA GMINY

Marek Klasa
WÓJTA GMINY