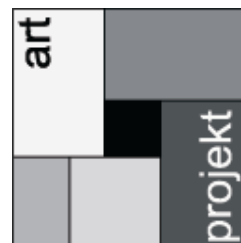


ART PROJEKT K&M Sp. z o.o.

83-400 Kościerzyna
ul. Strzelnica 2
tel./fax: 0-58/ 680 83 69
e-mail: artprojekt-km@home.pl



SZCZEGÓŁOWA SPECYFIKACJA TECHNICZNA
WYKONANIA I ODBIORU ROBÓT

Roboty w zakresie instalacji elektrycznych

SST – E 01.01.00

*„BUDOWA PUBLICZNIE DOSTĘPNEGO, SAMORZĄDOWEGO PARKU
REKREACYJNEGO – ETAP I*

1. Przedmiot Szczegółowej Specyfikacji Technicznej

Przedmiotem niniejszej Szczegółowej Specyfikacji Technicznej (określonej dalej skrótem SST E 01.01.00) są wymagania dotyczące wykonania i odbioru instalacji elektrycznych w ramach inwestycji pod nazwą „*Budowa publicznie dostępnego samorządowego parku rekreacyjnego - etap I*”, na dz. nr 310/10 i 310/13, obręb Lipusz, gmina Lipusz.

2. Zakres stosowania SST.

Szczegółowa specyfikacja techniczna jest stosowana jako dokument przetargowy i kontraktowy przy zlecaniu robót wymienionych w punkcie 1.

3. Zakres robót objętych SST.

Ustalenia zawarte w niniejszej specyfikacji dotyczą budowy instalacji oświetlenia *publicznie dostępnego samorządowego parku rekreacyjnego - etap I*”, na dz. nr 310/10 i 310/13, obręb Lipusz, gmina Lipusz.

Zakres robót obejmuje:

- wykonanie wykopów i robót ziemnych,
- ułożenie kabli w wykopach i zasypanie wykopów,
- wykonanie wykopów pod fundamenty słupów i ustawienie słupów na fundamentach w ziemi
- montaż rozdzielnic wewnętrznych,
- prace montażowe,
- próby i pomiary elektryczne.

Szczegółowy zakres prac został określony w Dokumentacji Projektowej oraz w pkt. 7 niniejszej SST.

3.1 Określenia podstawowe

Określenia podane w niniejszej Szczegółowej Specyfikacji Technicznej są zgodne z określeniami w obowiązujących Polskich Normach. Podstawowe określenia zostały opisane w „Ogólnej Specyfikacji Technicznej” OST.

3.2 Grupy, klasy i kategorie robót.

W ramach całej inwestycji przewiduje się roboty odpowiednio zakwalifikowane do następujących działów, grup, klas i kategorii robót wg „WSPÓLNEGO SŁOWNIKA ZAMÓWIENÍ „ (CPV).

DZIAŁ 45000000-7 ROBOTY BUDOWLANE

GRUPA	45300000-0 Roboty instalacyjne w budynkach.
KLASA	45310000-3 <i>Roboty instalacyjne elektryczne.</i>
KATEGORIA	45311000-0 <u><i>Roboty w zakresie okablowania oraz instalacji elektrycznych.</i></u>
-	45311100-1 Roboty w zakresie okablowania elektrycznego.
-	45311200-2 Roboty w zakresie instalacji elektrycznych.
KATEGORIA	45316000-5 <u><i>Instalowanie systemów oświetleniowych i sygnalizacyjnych</i></u>
-	45316100-6 Instalowanie urządzeń oświetlenia zewnętrznego.

KATEGORIA 45312000-7 Instalowanie systemów alarmowych i anten.
- 45312310-3 Ochrona odgromowa.

3.3 Ogólne wymagania

Ogólne wymagania dotyczące robót podano w „Ogólnej Specyfikacji Technicznej” OST. Montaż instalacji sporządzonej w oparciu o ogólnie obowiązujące zasady, lecz z uwzględnieniem specyfiki stosowanych systemów i materiałów.

Integralną dokumentacją wykonawczą są wytyczne i instrukcje montażowe opracowane przez producentów materiałów i urządzeń przyjętych do realizacji. Wykonawca jest odpowiedzialny za jakość ich wykonania oraz za zgodność z DP, ST i obowiązującymi normami.

Ponadto Wykonawca elektrycznej powinien odbywać się na podstawie aktualnej Dokumentacji Projektowej,

wykona roboty zgodnie z poleceniami Inspektora nadzoru.

4. Materiały.

Ogólne warunki dotyczące stosowanych materiałów podano w „Ogólnej Specyfikacji Technicznej” OST.

4.1 Stosowane materiały

4.1.1 Wymagania ogólne dotyczące materiałów

Źródła uzyskania wszystkich materiałów powinny być wybrane przez Wykonawcę robót elektrycznych z wyprzedzeniem. Zatwierdzenie źródła uzyskania materiałów nie oznacza, że wszystkie materiały z tego źródła będą przez Inspektora Nadzoru dopuszczone do wbudowania. Nie później niż 3-tygodnie przed każdym zakupem materiałów Wykonawca robót elektrycznych ma obowiązek dostarczyć Inspektorowi Nadzoru próbki materiałów, aby mógł dokonać wyboru oraz sprawdzić naocznie ich jakość. Z chwilą zatwierdzenia Wykonawca robót elektrycznych powinien podać Inspektorowi Nadzoru i Kierownikowi Budowy terminy dostaw zatwierdzonych materiałów.

4.1.2 Warunki dopuszczenia materiałów i urządzeń elektrycznych do zabudowania.

- oznaczenie zgodności z wymaganiami PN
- znak jakości wyrobu Q
- znak CE - gdy to wymagane
- deklarację właściwości użytkowych materiałów budowlanych - gdy to wymagane
- deklarację zgodności WE – gdy to wymagane
- atest producenta lub aprobatę techniczną wydaną przez uprawnione laboratorium

4.1.3 Wymagania przy zamianie materiałów.

Dopuszcza się stosowanie materiałów równoważnych jak przyjęte w dokumentacji projektowej, posiadające te same lub lepsze charakterystyki. Stosowanie rozwiązań równoważnych wymaga zatwierdzenia przez Kierownika Budowy i Inspektora Nadzoru.

4.1.4 Przechowywanie i składowanie materiałów.

Materiały należy przechowywać w pomieszczeniach zamkniętych przystosowanych do tego celu suchych, przewietrzanych i dobrze oświetlonych.

Przewody izolowane należy przechowywać w pomieszczeniach suchych i chłodnych.

Składowanie kabli powinno być zgodne z warunkami:

- kable w czasie składowania powinny znajdować się na bębnach, dopuszcza się składowanie krótkich odcinków kabli w kręgach,
- bębny z kablami powinny być umieszczone na utwardzonym poboczu. Bębny powinny

być ustawione na krawędziach tarcz, a kręgi ułożone poziomo.

Składowanie przewodów, opraw i elementów sterowania powinno odbywać się w pomieszczeniu suchym, w temperaturze powyżej +4°C.

Pozostałe elementy i niektóre materiały budowlane można składować na placu, jednak w miejscu, gdzie nie będą narażone na uszkodzenie mechaniczne i działanie korozji.

Wykonawca zapewni, aby tymczasowo składowane materiały, do czasu gdy będą one potrzebne do robót, były zabezpieczone przed zanieczyszczeniem, zachowały swoją jakość i właściwość do robót i były dostępne do kontroli przez Inspektora Nadzoru Inwestorskiego.

Miejsca czasowe składowania będą zlokalizowane w obrębie terenu budowy w miejscach uzgodnionych z Inspektorem Nadzoru Inwestorskiego lub poza terenem budowy w miejscach zorganizowanych przez Wykonawcę.

4.1.5 Przewody instalacyjne

Przewody i kable stosowane w instalacjach elektrycznych wewnętrznych oświetleniowych, muszą być dostosowane do układu sieci TN- S o napięciu znamionowym 230V prądu przemiennego i częstotliwości 50 Hz.

4.1.5.1 Przewody kablukowe wielożyłowe.

Przewody wielożyłowe z żyłami miedzianymi jednodrutowymi, o izolacji i powłoce polwinylowej. Napięcie robocze 750V. Przewody przeznaczone do układania na tynku lub w tynku. Żyły wykonane z drutu miedzianego miękkiego, w izolacji o barwach:

- przewód neutralny N - kolor niebieski
- przewody fazowe L1, L2, L3 w kolorach czarnym i brązowym
- przewód ochronny PE- kolor żółto-zielony

Przewody wykonane zgodnie z normą PN-87/E-90056.

Przewody z żył miedzianych jednodrutowych lub wielodrutowych. Napięcie robocze 750 V.

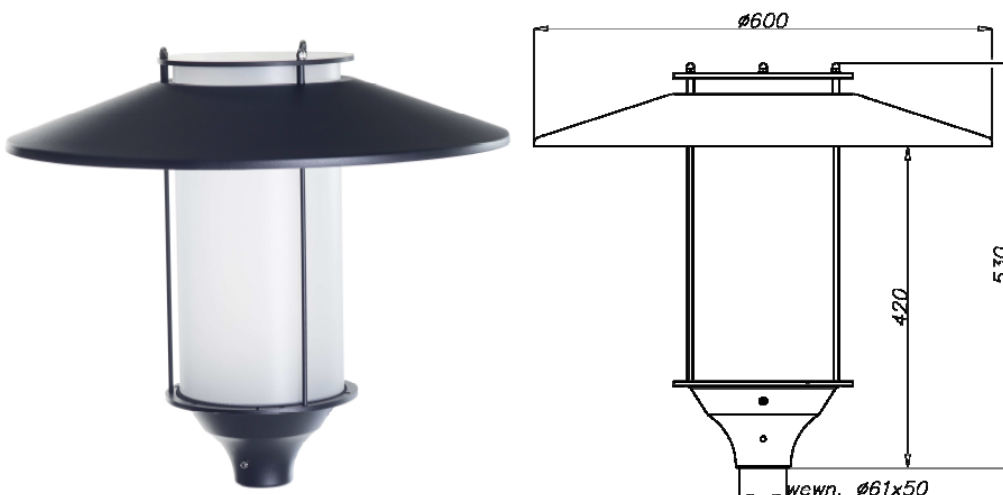
Przewody wykonane zgodnie z normą PN-87/E-90056.

4.1.6 Oprawy oświetleniowe

Oprawy oświetleniowe stosować zgodnie z dokumentacją projektową.

Należy stosować oprawy oświetleniowe o zbliżonym wyglądzie jak poniżej:

- a) Oprawa słupowa LED IP65 (3800 lm; 38 W; 3500K)



4.1.7 Tablice rozdzielcze

- tablice rozdzielcze należy wykonać zgodnie ze schematami ideowymi dołączonymi do dokumentacji projektowej,
- przy wszystkich złączach, rozdzielniach i tablicach rozdzielczych musi być umieszczony schemat ideowy połączeń z opisem aparatury, wielkości nastaw aparatów i prądów znamionowych wkładek bezpiecznikowych.

4.2 Podstawowymi materiałami instalacyjnymi stosowanymi przy montażu instalacji elektrycznej na terenie inwestycji są:

<i>Zasilanie i oświetlenie terenu</i>
Przewód ziemny YAKXs 4x25 mm ² 0,6/1kV
Bednarka ocynkowana FeZn 25x4
Pręt uziomowy, pomiedziowany
Lampy oświetleniowe zewnętrzne ze źródłami światła.
Słupy malowane w kolorze czarnym o wysokości 4,5m
Tablice bezpiecznikowe do wnęk słupowych
Fundamenty betonowe prefabrykowane ziemne
Rury ochronne
Folia kablowa niebieska
Przewód YDY 3 x 1,5mm ²
Obudowa hermetyczna IP65 z wyposażeniem (wyłącznik różnicowo-prądowy typu A, stycznik modułowy 4NO/25A, wyłączniki nadprądowe, programator cyfrowy astronomiczny lub zmierzchowy
Akcesoria do okablowania, oznaczniki kablowe, itp.

Każda partia materiału dostarczona na budowę przed jej wbudowaniem musi uzyskać akceptację Inspektora Nadzoru. Odbiór materiałów z ewentualnymi zaleceniami szczegółowymi potwierdza Inżynier wpisem do dziennika budowy.

Jeżeli w jakimkolwiek miejscu w Specyfikacji Technicznej zostały wskazane znaki towarowe, patenty lub pochodzenie materiałów czy urządzeń służących do wykonania niniejszego zamówienia – wszędzie tam Zamawiający dodaje wyrazy „lub równoważne”.

5. Sprzęt

Ogólne warunki stosowania sprzętu podano w „Ogólnej Specyfikacji Technicznej” OST.

Wykonawca zobowiązany jest do używania jedynie takiego sprzętu, który nie spowoduje niekorzystnego wpływu na jakość wykonywanych robót. Stosowany sprzęt powinien gwarantować uzyskanie wymaganej dokładności robót.

Sprzęt używany w robotach budowlano-montażowych musi odpowiadać wymaganym przepisom eksploatacyjnym w zakresie:

- wymagań użytkowych
- utrzymania odpowiedniego stanu technicznego
- częstotliwości i zakresu kontroli stanu technicznego
- przestrzegania warunków bhp i ochrony p.poż. w czasie użytkowania sprzętu.

Podstawowy sprzęt:

- spawarka elektryczna wirująca 300A,
- samochód dostawczy 0,9 t,
- samochód skrzyniowy do 5t,
- przyczepa do przewożenia kabli do 4t,
- podnośnik samochodowy PMH,
- elektronarzędzia,.
- elektronarzędzia, lutownice.
- wiertarka,
- szlifierka kątowa,
- piła tarczowa,
- drabiny,

Wszystkie narzędzia pomiarowe użyte do badań i pomiarów muszą posiadać aktualne świadectwa wzorcowania i oznaczony status metrologiczny. Dane identyfikujące przyrząd pomiarowy muszą być zamieszczone w raporcie (protokole) z badań i pomiarów. Wykaz instrukcji i przyrządów pomiarowych potrzebnych do wykonania badań i pomiarów winien być zamieszczony w PZJ.

6. Transport.

Ogólne warunki stosowania transportu podano w „Ogólnej Specyfikacji Technicznej” OST.

Wykonawca jest zobowiązany do stosowania jedynie takich środków transportu, które nie wpłyną niekorzystnie na jakość wykonywanych robót. Na środkach transportu przewożone materiały powinny być zabezpieczone przed ich przemieszczeniem.

Do przewozu kabli, opraw, słupów oświetleniowych i materiałów pomocniczych wskazane jest zastosowanie samochodów z przyczepami dostosowanymi do przewozu kabli lub materiałów dźwigowych. Sprzęt do transportu należy stosować zgodnie z technologią założoną w Dokumentacji Projektowej. Użyte środki transportu muszą być sprawne technicznie. Wykonawca przystępujący do wykonania robót powinien wykazać się możliwością korzystania z następujących środków transportu:

- samochodu dostawczego,
- samochodu skrzyniowego,

Transport kabli należy wykonać z zachowaniem warunków:

- kable należy przewozić na bębnach, dopuszcza się przewożenie kabli w kręgach jeżeli masa kręgu nie przekroczy 80 kg a temperatura otoczenia nie jest niższa niż +4 C, przy czym wewnętrzna średnica kręgu nie powinna być mniejsza niż 40- krotna średnica zewnętrzna kabla,
- zaleca się przewożenie bębnow z kablami na specjalnej przyczepie, dopuszcza się przewożenie bębnow z kablami w skrzyniach samochodów ciężarowych lub przyczepach,
- bębny z kablami przewożone w skrzyniach samochodu powinny być ustawione na krawędzi tarcz, a tarcze bębnow powinny być przymocowane do dna skrzyni samochodu tak, aby bębny nie mogły się przetaczać. Stawianie bębnow z kablami w skrzyni samochodu płasko jest zabronione, kręgi kabla należy układać poziomo. Zabronione jest przebywanie osób w skrzyni samochodu w czasie przewożenia bębna z kablami, umieszczenie i zdejmowanie bębnow z kablami ze skrzyni samochodu należy wykonać przy pomocy podnośników lub żurawi. Swobodne staczanie bębnow z kablami ze skrzyni samochodu oraz zrzucanie kręgów kabli jest zabronione.

Jakiegokolwiek skutki finansowe oraz prawne, wynikające z niedotrzymania wymienionych powyżej warunków obciążają Wykonawcę.

7. Wykonanie robót

Ogólne zasady wykonania robót podano w „Ogólnej Specyfikacji Technicznej” OST i w pkt. 7.6. niniejszej Specyfikacji.

Wykonawca przedstawi Kierownikowi Budowy harmonogram wykonywania robót elektrycznych, które uwzględniają wszystkie warunki w jakich będzie wykonywana budowa. Wykonawca robót jest odpowiedzialny za jakość ich wykonania oraz zgodność z Dokumentacją Projektową, SST, zaleceniami Kierownika Budowy.

7.1 Instalacja zasilania i oświetlenia terenu

Instalacje odbiorczą wykonać w systemie TN-S.

Z rozdzielni wewnętrznej należy wyprowadzić obwody oświetlenia terenu kablami ziemnymi YAKY/YAKXs. Kable w ziemi układać w rurach ochronnych na głębokości 70 centymetrów z 10 cm podsypką i takiej samej warstwie nasypki na kablu oraz folią igielitową koloru niebieskiego. Dla oświetlenia terenu zastosować lampy oświetleniowe ze źródłami światła LED. Oprawy zainstalować na słupach aluminiowych czarnych wysokości 4,5 m, które posadzić w ziemi na fundamentach betonowych prefabrykowanych.

Całość robót kablowych wykonać zgodnie z obowiązującymi w tym zakresie przepisami i normami.

7.1.1. Układanie przewodów zewnętrznych i montaż oświetlenia.

Wykopy pod fundamenty i kable

Przed przystąpieniem do wykonywania wykopów, wykonawca ma obowiązek wytyczenia geodezyjnego i sprawdzenia zgodności rzędnych terenu z danymi w dokumentacji projektowej i oceny warunków gruntowych. Wykopy pod fundamenty prefabrykowane oraz pod kabel wykonać ręcznie bez naruszania naturalnej struktury dna wykopu i zgodnie z PN-68/B-06050. Wykop rowka pod kabel powinien być zgodny z dokumentacją projektową.

Wydobyty grunt powinien być składowany z jednej strony wykopu. Skarpy rowka powinny być wykonane w sposób zapewniający ich stateczność.

Zasypanie fundamentu należy dokonać gruntem z wykopu, bez zanieczyszczeń (np. darniny, korzeni, gruzu). Zasypanie należy wykonać warstwami grubości od 15 do 20cm i zagęszczać ubijakami ręcznymi lub zagęszczarką wibracyjną. Wskaźnik zagęszczenia gruntu powinien wynosić 0,95 według BN-77/8931-12. Zagęszczenie należy wykonywać w taki sposób, aby nie spowodować uszkodzenia fundamentów. Nadmiar gruntu z wykopu, pozostającego po zasypaniu fundamentów lub kabla, należy rozplantować w pobliżu lub wywieźć – uzgodnić i Inspektorem nadzoru.

Montaż fundamentów prefabrykowanych

Fundament powinien być ustawiany przy pomocy dźwigu, na 10cm warstwie zagęszczonego żwiru spełniającego wymagania BN-66/6774-01.

Przed jego zasypaniem należy sprawdzić rzędne posadowienia, stan zabezpieczenia antykorozyjnego ścianek i poziom górnej powierzchni, do której przytwierdzona jest płyta mocująca. Maksymalne odchylenie górnej powierzchni fundamentu od poziomu nie powinno przekroczyć 1:5000, a dopuszczalną tolerancją rzędnej posadowienia -2cm.

Ustawienie fundamentu w planie powinno być wykonane z dokładnością ± 10 cm.

Montaż lamp

Słupy zmontowane i uzbrojone w osprzęt elektryczny należy ustawiać dźwigiem, przy pomocy parcianych zawiesi na uprzednio przygotowanych fundamentach.

Powierzchnie stykowe elementów łączeniowych oczyścić z brudu. Podczas podnoszenia słupów należy zwrócić uwagę, aby nie spowodować odkształcenia elementów lub ich zniszczenia. Przed zdjęciem z zawiesi, słup winien być zabezpieczony przed upadkiem.

Odchyłka osi masztu od pionu nie może być większa od 0,001 wysokości kolumny.

Szczegóły montażu określa instrukcja załączona przez producenta.

Przed zamontowaniem lamp należy sprawdzić ich działanie i prawidłowość połączeń. Oprawy należy montować po wcześniejszym wciągnięciu przewodów zasilających do słupów. Źródła światła do opraw należy założyć po całkowitym zainstalowaniu opraw. Instalowane oprawy powinny być czyste.

Układanie kabli

Kable należy układać w trasach wytyczonych przez służby geodezyjne. Układanie kabla powinno być zgodne z normą PN-76/05125. Sposób układania kabla powinien wykluczać jego uszkodzenie przez zginanie, skręcanie, rozciąganie. Temperatura otoczenia przy układaniu kabla nie powinna być mniejsza niż -5°C . Kable powinny być ułożone w wykopie linią falistą z zapasem wystarczającym do skompensowania możliwych przesunięć gruntu nie mniejszym niż 3% długości wykopu.

Kabel można zginać jedynie w przypadkach koniecznych, przy czym promień zgięcia powinien być możliwie duży, jednak nie mniejszy niż 10-krotna zewnętrzna jego średnica.

Bezpośrednio w gruncie kabel należy układać na głębokości 0,7m z dokładnością $\pm 5\text{cm}$ na warstwie piasku o grubości 10cm z przykryciem również 10cm warstwą piasku, a następnie warstwą gruntu rodzimego o grubości co najmniej 15cm.

Jako ochronę przed uszkodzeniami mechanicznymi, wzdłuż całej trasy kabla, co najmniej 25cm nad kablem, należy układać folię koloru niebieskiego szerokości 20cm. Przy skrzyżowaniu z innymi instalacjami podziemnymi lub drogami, kabel należy układać w przepustach kablowych. Przepusty powinny być zabezpieczone przed przedostawaniem się do ich wnętrza wody i przed ich zamulaniem. W miejscu skrzyżowania kabli z drogą, należy wykonać przepusty metodą przecisku.

Linię kablową oznakować na całej długości za pomocą trwałych oznaczników z tworzy sztucznych mocowanych na kablu w odstępach nie przekraczających 10 m; treść napisów na tabliczkach oznacznikowych ustalić z inwestorem.

Po zakończeniu robót należy przeprowadzić próby montażowe obejmujące badania i pomiary. Zakres prób montażowych należy uzgodnić z inwestorem.

Zakres podstawowych prób obejmuje:

- pomiar rezystancji izolacji instalacji
- pomiar rezystancji izolacji odbiorników
- pomiary impedancji pętli zwarciovych
- pomiary rezystancji uziemień

Zbliżenia i odległości kabla od innych instalacji podano w tabeli poniżej.

Lp.	Rodzaj urządzenia podziemnego	Najmniejsza dopuszczalna odległość w cm	
		Pionowa przy skrzyżowaniu	Pozioma przy zbliżeniu
1	Kable elektroenergetyczne na napięcie znam. sieci do 1kV	25	10
2	Kable elektroenergetyczne na napięcie znam. sieci wyższe niż 1kV	50	10
3	Kable telekomunikacyjne	50	50
4	Rurociągi wodociągowe, ściekowe, ciepłne, gazowe z gazami niepalnymi	50*	50
5	Rurociągi z cieczami palnymi	50*	100

6	Rurociągi z gazami palnymi	wg PN-91/M-34501	
7	Części podziemne linii napowietrznych (ustój, podpora, odciążka)	-	80
8	Ściany budynków i inne budowle, np. tunele, kanały	-	50

Wykonanie dodatkowej ochrony przeciwporażeniowej

Metalowe konstrukcje słupów należy połączyć z uziemionym przewodem ochronno-neutralnym PEN. Dodatkowo należy wykonać uziom z drutu stalowego, ocynkowanego. Drut w ziemi powinien być ułożony na dnie wykopu, nie płycej niż 0,8m i powinien być zasypany gruntem bez kamieni, żwiru i gruzu. Drut należy podłączyć do uziomu istniejącego słupa linii napowietrznej i każdej kolumny oświetleniowej, do zacisków ochronnych. Rezystancja tak wykonanych uziomów, nie powinna przekraczać 30Ω. W przypadku przekroczenia wymaganej maksymalnej wartości rezystancji uziemienia, dodatkowo przy pierwszym i ostatnim słupie należy wykonać uziomy pionowe z prętów stalowych, połączonych z drutem.

7.1.2. Montaż skrzynek i rozdzielnic

Zasadnicze czynności przy wykonywaniu robót

- Ustawienie rozdzielnicy na gotowym podłożu,
- Wypoziomowanie i skręcenie elementów ze sobą,
- Skręcenie szyn zbiorczych ze sobą w miejscach połączeń,
- Podłączenie końcówek kabli zasilających i odpływowych do zacisków,
- Podłączenie przewodu uziemiającego,
- Sprawdzenie i dokręcenie śrub,

7.2. Uwagi końcowe

- Całość prac wykonać zgodnie z obowiązującymi przepisami, normami i zarządzeniami oraz z Dokumentacją Projektową, przedmiarem robót, poleceniami Inspektora nadzoru i uzgodnieniami z Inwestorem.
- Stosować urządzenia, wyroby i materiały zgodnie z PN oraz zaopatrzone w aktualne certyfikaty zgodności lub aprobaty techniczne .
- Po zakończeniu robót elektrycznych należy wykonać odpowiednie próby i pomiary poszczególnych obwodów i urządzeń w zakresie :
 - pomiaru napięć i obciążeń
 - sprawdzenia skuteczności ochrony przeciwporażeniowej
 - pomiaru rezystancji uziemień roboczych i ochronnych
 - pomiaru rezystancji przewodów instalacji
 - sprawdzenia ciągłości przewodów ochrony przeciwporażeniowej
- Wyniki prób i pomiarów powinny być ujęte w szczegółowych protokołach
- Obciążenie rozłożyć symetrycznie na wszystkie fazy
- Po zakończeniu czynności montażowych w puszkach i gniazdkach należy umieścić oznaczniki o numerze obwodu .
- Roboty budowlane wykonywać zgodnie z obowiązującymi przepisami i normami, Warunkami technicznymi wykonania i odbioru robót budowlano- montażowych tom V – instalacje elektryczne . Aktualnymi przepisami budowlanymi oraz współczesną wiedzą techniczną.

8. Kontrola jakości robót.

Ogólne zasady kontroli jakości robót podano w „Ogólnej Specyfikacji Technicznej” OST.

W trakcie odbioru instalacji elektrycznych należy przedłożyć komisji protokoły z badań. Stąd też instalacje w budynku powinny być poddane szczegółowym oględzinom i próbom, obejmującym także niezbędny zakres pomiarów w celu sprawdzenia, czy spełniają wymagania dotyczące ochrony ludzi, zwierząt i mienia przed zagrożeniami, których może stać się przyczyną. Członkowie komisji, przed przystąpieniem do oględzin i prób powinni otrzymać i zapoznać się z uaktualnioną dokumentacją techniczną oraz protokołami ze sprawdzeń cząstkowych. Osoby wykonujące pomiary powinny posiadać odpowiednie kwalifikacje, potwierdzone uprawnieniami do wykonywania badań. W czasie wykonywania prób należy zachować szczególną ostrożność, celem zapewnienia bezpieczeństwa ludziom i uniknięcia uszkodzeń obiektu lub zainstalowanego wyposażenia.

Kontrola jakości wykonania instalacji powinna obejmować przede wszystkim sprawdzenie:

- a) zgodności zastosowanych do wbudowania wyrobów i zainstalowanych urządzeń z dokumentacją techniczną, normami i certyfikatami,
- b) prawidłowości wykonania połączeń przewodów,
- c) poprawności wykonania przewodowania oraz zachowania wymaganych odległości od innych instalacji i urządzeń,
- d) poprawności wykonania przejść przewodów przez stropy i ściany,
- e) prawidłowości zamontowania urządzeń elektrycznych oraz sprzętu i osprzętu, w dostosowaniu do warunków środowiskowych i warunków pracy w miejscu ich zainstalowania,
- f) prawidłowego oznaczenia obwodów, bezpieczników, łączników, zacisków itp.,
- g) prawidłowego umieszczania schematów, tablic ostrzegawczych oraz innych informacji,
- h) prawidłowości oznaczenia przewodów neutralnych, ochronnych i ochronno neutralnych,
- i) prawidłowości doboru urządzeń i środków ochrony od wpływów zewnętrznych warunków środowiskowych w jakich pracują),
- j) spełnienia dodatkowych zaleceń projektanta lub inspektora nadzoru wprowadzonych do dokumentacji technicznej

8.1. Próby montażowe

Po zakończeniu robót należy przeprowadzić próby montażowe obejmujące badania i pomiary:

- Sprawdzenie ciągłości żył przewodów
- Sprawdzenie poprawności połączeń
- Sprawdzenie adresów przewodów kabelkowych z lista adresowa
- Pomiar rezystancji izolacji obwodów
- Pomiar rezystancji pętli zwarcia
- Pomiar rezystancji uziemień roboczych i ochronnych
- Badanie wyłączników ochronnych różnicowoprądowych
- Badanie obwodów sterowniczych i sygnalizacyjnych towarzyszących instalacjom oświetleniowym i siłowym wewnętrznym
- Sprawdzenie adresów kabli z listą adresową
- Pomiar rezystancji żył kabla
- Pomiar rezystancji izolacji kabla

8.2. Oświetlenie zewnętrzne

Wykopy pod fundamenty i kable

Po zasypaniu fundamentów i kabli należy sprawdzić wskaźnik zagęszczenia gruntu. oraz sprawdzić sposób usunięcia nadmiaru gruntu z wykopu.

Fundamenty

Należy sprawdzić dokładność ustawienia fundamentów w planie i rzędne posadowienia.

Lampy

Typy słupów powinny być zgodne z dokumentacją projektową. Po montażu słupy podlegają sprawdzeniu pod względem:

- dokładności ustawienia pionowego słupów,
- prawidłowości ustawienia opraw względem osi oświetlanego terenu,
- jakości połączeń kabli i przewodów w złączach oraz na zaciskach oprawy,
- jakości połączeń śrubowych słupów z fundamentami,
- stanu antykorozyjnej powłoki ochronnej wszystkich elementów.

Linia kablowa

W czasie wykonywania i po zakończeniu robót kablowych należy przeprowadzić następujące pomiary:

- głębokość zakopania kabla,
- grubość podsypki kablowej na i pod kablem,
- odległość folii ochronnej od kabla,
- rezystancji izolacji i ciągłości żył kabla.

Pomiary należy wykonywać co 10m budowanej linii kablowej, za wyjątkiem rezystancji i ciągłości żył kabla, które należy wykonywać dla każdego odcinka kabla.

Ponadto należy sprawdzić wskaźnik zagęszczenia gruntu nad kablem i rozplantowanie nadmiaru ziemi.

8.3 Po pozytywnym zakończeniu wszystkich badań i pomiarów objętych próbami montażowymi należy załączyć instalacje pod napięcie i sprawdzić czy:

- punkty świetlne są załączone zgodnie z założonym programem
- w gniazdach wtyczkowych przewody są dokładnie dołączone do właściwych zacisków
- wszelkie urządzenia działają poprawnie i zgodnie z wymaganiami użytkownika.

Wykonawca winien przedłożyć Inspektorowi nadzoru wszystkie protokoły prób, atesty gwarancji producenta dla stosowanych materiałów, że zastosowane materiały spełniają wymagane normami warunki techniczne.

Zasady postępowania z wadliwie wykonanymi robotami i wadliwymi materiałami

Wszystkie materiały, urządzenia i aparaty nie spełniające wymagań podanych w odpowiednich punktach specyfikacji, zostaną odrzucone. Jeśli materiały nie spełniające wymagań zostały wbudowane lub zastosowane, to na polecenie Inspektora nadzoru Wykonawca wymieni je na właściwe, na własny koszt. Na pisemne wystąpienie Wykonawcy Inspektor nadzoru może uznać wadę za nie mającą zasadniczego wpływu na jakość funkcjonowania instalacji i ustalić zakres i wielkość potrażeń za obniżoną jakość.

9. Obmiar robót

Ogólne zasady obmiaru robót podano w „Ogólnej Specyfikacji Technicznej” OST.

Obmiar robót będzie określać faktyczny zakres wykonywanych Robót zgodnie z Dokumentacją Projektową i ST, w jednostkach ustalonych w kosztorysie Ofertowym.

Obmiaru Robót dokonuje Wykonawca po pisemnym powiadomieniu Inspektora Nadzoru o zakresie obmierzanych Robót i terminie obmiaru, co najmniej 3 dni przed terminem.

Wyniki obmiaru będą wpisane do Księgi Obmiaru.

Jakikolwiek błąd lub przeoczenie (opuszczenie) w ilościach podanych w Przedmiarze Robót nie zwalnia Wykonawcy od obowiązku ukończenia wszystkich Robót. Błędne dane zostaną poprawione według instrukcji Inspektora Nadzoru.

Jednostka obmiaru na poszczególnych elementach instalacji są:

[mb] – kabli, przewodów – na podstawie Dokumentacji Projektowej i pomiaru w terenie

[szt.] –, pkt. świetlnych, na podstawie Dokumentacji Projektowej.

Jednostkami obmiarowymi wykonanych i odebranych robót innych niż wyszczególnione jest protokół odbioru robót i umiejscowione w nim jednostki.

10. Odbiór robót.

Ogólne zasady odbioru robót podano w „Ogólnej Specyfikacji Technicznej” OST.

Gotowość do odbioru zgłasza Wykonawca wpisem do dziennika budowy przedkładając Inspektorowi do oceny i zatwierdzenia dokumentację powykonawczą robót.

Przed przystąpieniem do robót montażowych należy odebrać protokolarnie front robót od generalnego wykonawcy lub inwestora.

Stan robót budowlanych i wykończeniowych powinien być taki, aby roboty elektromontażowe można było prowadzić bez narażenia instalacji na uszkodzenie, a pracowników na wypadki przy pracy.

10.1. *Odbiory międzyoperacyjne*

Odbiory międzyoperacyjne powinien przeprowadzić organ nadzoru Wykonawcy. Odbiorom tym powinny podlegać:

- osadzone konstrukcje wsporcze. oprawy oświetleniowe
- ułożone rury, listwy, korytka przed wciągnięciem przewodów
- instalacja przed załączeniem pod napięciem

10.2. *Odbiory częściowe dotyczą robót ulegających zakryciu.*

Odbiorowi robót zanikających i ulegających zakryciu podlegają:

- wykopy pod fundamenty i kable,
- wykonanie fundamentów,
- ułożenie kabla, wykonanie podsypki pod i nad kablem,
- wykonanie uziomów.

10.3. *Odbiór końcowy*

Do odbioru końcowego wykonanych robót Wykonawca powinien przedłożyć:

- aktualną dokumentację powykonawczą
- protokoły prób montażowych
- oświadczenie Wykonawcy o zakończeniu robót i gotowości instalacji do eksploatacji

10.4. *Komisja odbioru końcowego:*

- bada aktualność i kompletność dokumentacji powykonawczej
- bada protokoły odbiorców częściowych i sprawdza usunięcie usterek
- bada zaświadc. o jakości materiałów i urządzeń oraz przedstawia ewentualne wnioski i uwagi
- bada i akceptuje protokoły prób montażowych
- dokonuje prób i odbioru instalacji włączonej pod napięcie
- ustala okres i warunki wstępnej eksploatacji instalacji
- spisuje protokół odbiorczy.

Wyniki badań, które wraz z protokołami powinny być wpisane do Dziennika Budowy, i przekazane protokolarnie Zamawiającemu.

Dokumenty do odbioru końcowego robót

Do odbioru robót elektrycznych Wykonawca winien przedłożyć następujące dokumenty:

- dokumentację techniczną powykonawczą opieczętowana i poświadczona za zgodność z wykonawstwem przez osobę uprawnioną do wykonania robót
- deklaracje zgodności, certyfikaty, atesty na zabudowane materiały z ich wykazem podpisanym przez uprawnionego kierownika robót
- karty gwarancyjne, DTR

- oświadczenie kierownika robót według ustalonego wzoru
- oświadczenie Wykonawcy o wykonaniu robót zgodnie z obowiązującymi przepisami i normami oraz posiadana wiedza techniczną
- geodezyjną dokumentację powykonawczą,
- protokoły z dokonanych pomiarów skuteczności zastosowanej ochrony przeciwporażeniowej.

Wyniki badań, które wraz z protokołami powinny być wpisane do Dziennika Budowy, i przekazane protokolarnie Zamawiającemu.

11. Normy i przepisy.

Roboty będą wykonywane w bezpieczny sposób, ściśle w zgodzie z Polskimi Normami / PN / warunkami technicznymi, instrukcjami producentów przyjętych do realizacji materiałów i urządzeń.

a) Normy:

- PN-IEC 364-4-481:1994 - Instalacje elektryczne w obiektach budowlanych. Ochrona dla zapewnienia bezpieczeństwa. Dobór środków ochrony w zależności od wpływów zewnętrznych. Wybór środków ochrony przeciwporażeniowej w zależności od wpływów zewnętrznych.
- PN-IEC 60364-1-3:2000 - Instalacje elektryczne w obiektach budowlanych. Zakres, przedmiot i wymagania podstawowe.
- PN-IEC 60364-441:2000 - Instalacje elektryczne w obiektach budowlanych. Ochrona dla zapewnienia bezpieczeństwa. Ochrona przeciwporażeniowa.
- PN-IEC 60364-442:1999 - Instalacje elektryczne w obiektach budowlanych. Ochrona dla zapewnienia bezpieczeństwa. Ochrona przed skutkami oddziaływania cieplnego.
- PN-IEC 60364-443:1999 - Instalacje elektryczne w obiektach budowlanych. Ochrona dla zapewnienia bezpieczeństwa. Ochrona przed prądem przetężeniowym.
- PN-IEC 60364-4-442-444:1999 - Instalacje elektryczne w obiektach budowlanych.
- PN-IEC 60364-4-45-46:1999 - Instalacje elektryczne w obiektach budowlanych.
- PN-IEC 60364-4-47:2001 - Instalacje elektryczne w obiektach budowlanych. Ochrona dla zapewnienia bezpieczeństwa. Stosowanie środków ochrony zapewniających bezpieczeństwo. Postanowienia ogólne. Środki ochrony przed porażeniem prądem elektrycznym.
- PN-IEC 60364-4-473:1999 - Instalacje elektryczne w obiektach budowlanych. Ochrona dla zapewnienia bezpieczeństwa. Stosowanie środków ochrony zapewniających bezpieczeństwo. Środki ochrony przed prądem przetężeniowym.
- PN-IEC 60364-4-482:1999 - Instalacje elektryczne w obiektach budowlanych. Ochrona dla zapewnienia bezpieczeństwa. Dobór środków ochrony w zależności od wpływów zewnętrznych. Ochrona przeciwpożarowa.
- PN-IEC 60364-5-51-52:2000 - Instalacje elektryczne w obiektach budowlanych.
- PN-IEC 60364-5-523:2001 - Instalacje elektryczne w obiektach budowlanych. Dobór i montaż wyposażenia elektrycznego.
- PN-IEC 60364-5-534:2003 - Instalacje elektryczne w obiektach budowlanych. Dobór i montaż wyposażenia elektrycznego. Urządzenia do ochrony przed przepięciami.
- PN-IEC 60364-5-537:1999 - Instalacje elektryczne w obiektach budowlanych. Dobór i montaż wyposażenia elektrycznego. Aparatura rozdzielcza i sterownicza. Urządzenia do odłączenia izolacyjnego i łączenia.
- PN-IEC 60364-5-54:1999 - Instalacje elektryczne w obiektach budowlanych. Dobór i montaż wyposażenia elektrycznego. Uziemienia i przewody ochronne.
- PN-91/E-05160 - Rozdzielnice i sterownice niskonapięciowe. Ogólne wymagania i bada-

- nia.
- PN-EN-61140 - Ochrona przed porażeniem elektrycznym. Wspólne aspekty instalacji i urządzeń.
 - PN-E-7-9100:2001 - Kable i przewody elektryczne, Pakowanie, przechowywanie i transport.
 - PN-86/E-08120 - Elektryczne przyrządy pomiarowe. Wymagania i badania dotyczące bezpieczeństwa.
 - PN-IEN 61293:2000 IDTEN 61293: 1994 IDTIEC 1293:1994. - Znakowanie urządzeń elektrycznych danymi znamionowymi dotyczącymi zasilania elektrycznego. Wymagania bezpieczeństwa.
 - PN-90/E-05029 IDT IEC 757:1983 - Kod do oznaczania barw.
 - PN-68/B-06050 Roboty ziemne budowlane. Wymagania w zakresie wykonywania badań przy odbiorze.
 - PN-92/E-08106 IDT EN 60529:1991 IDT IEC 529: 1989 - Stopnie ochrony zapewniane przez obudowy (Kod IP).
 - PN-79/E-06314 - Elektryczne oprawy oświetleniowe zewnętrzne.
 - PN-76/E-02032 Oświetlenie dróg publicznych.
 - PN-90/E-05023 Oznaczenia i identyfikacja przewodów barwami i cyframi.
 - PN-IEC 60664-1 Koordynacja izolacji urządzeń elektrycznych w układzie niskiego napięcia. Zasady, wymagania i badania.
 - PN-IEC 674-1:1998 IDT IEC 674-1:1980 - Folie z tworzyw sztucznych do celów elektrycznych. Terminologia i wymagania ogólne.
 - PN-93/E-90401 Kable elektroenergetyczne i sygnalizacyjne o izolacji i powłoce polwinitowej na napięcie znamionowe nie przekraczające 6,6kV. Kable elektroenergetyczne na napięcie znamionowe 0,6/1kV.
 - PN-68/B-06050 Roboty ziemne budowlane. Wymagania w zakresie wykonywania badań przy odbiorze.
 - PN-88/B-06250 Beton zwykły.
 - PN-86/B-06712 Kruszywa mineralne do betonu.
 - PN-85/B-23010 Domieszki do betonu. Klasyfikacja i określenia.
 - PN-88/B-30000 Cement portlandzki
 - PN-90/B-03200 Konstrukcje stalowe. Obliczenia statyczne i projektowanie.
 - PN-88/B-32250 Materiały budowlane. Woda do betonów i zapraw.
 - PN-55/E-05021 Urządzenia elektroenergetyczne. Wyznaczanie obciążalności przewodów i kabli.
 - PN-76/E-05125 Elektroenergetyczne linie kablowe. Projektowanie i budowa.
 - BN-68/6353-03 Folia kalandrowana techniczna z uplastycznionego polichlorku winylu suszarnego.
 - BN-83/8836-02 Przewody podziemne. Roboty ziemne. Wymagania i badania przy odbiorze.
 - BN-77/8931-12 Oznaczenie wskaźnika zagęszczenia gruntu.
 - BN-79/9068-01 Prefabrykaty budowlane z betonu. Elementy konstrukcji wsporczych oświetleniowych i energetycznych linii napowietrznych.

(Każdorazowo należy sprawdzić aktualność normy)